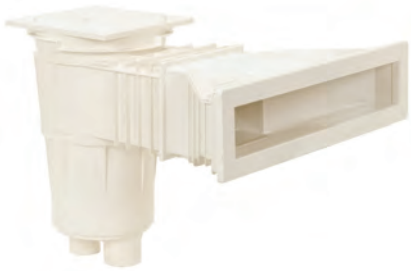
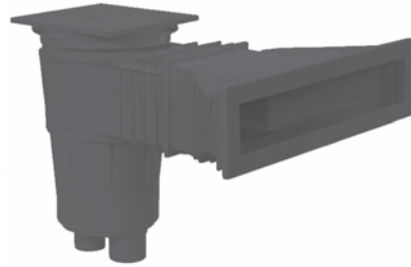


## OBERFLÄCHENABSAUGER - KS, TYP ASTRAL

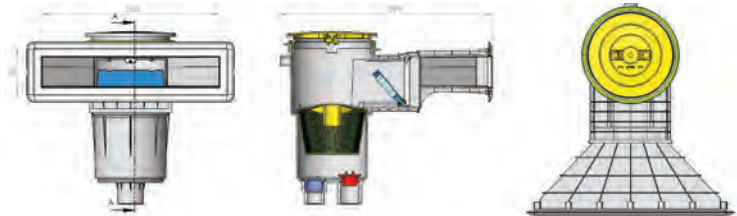
€ **Gruppe A**  
exkl. MWSt.



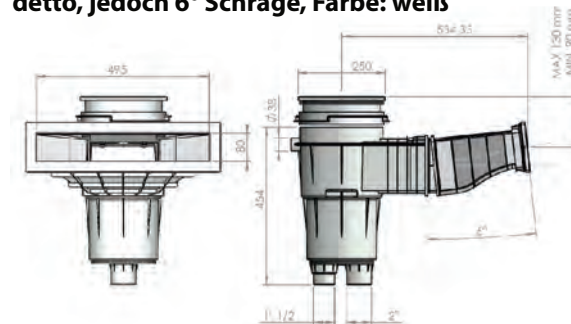
456176 **Oberflächenabsauger SLIM 500 KS mit Saugplatte u. Blende** für Beton-Folienbecken.  
Material ABS, mit Deckel und Überlauf D 40,  
Anschluss: 1 1/2" I.G. zum Filter, 2" I.G. vom Ablauf



456176A **detto, jedoch Farbe anthrazit**



457114 **detto, jedoch 6° Schräge, Farbe: weiß**



0428014 **Edelstahlblende VA zum Nachrüsten**

**Gruppe B**

0428019 **Flansch VA zum Nachrüsten**

**Gruppe B**



**Achtung: Zum Nachrüsten der VA-Blende wird auch der Flansch benötigt.**

## OBERFLÄCHENABSAUGER - NUEVO



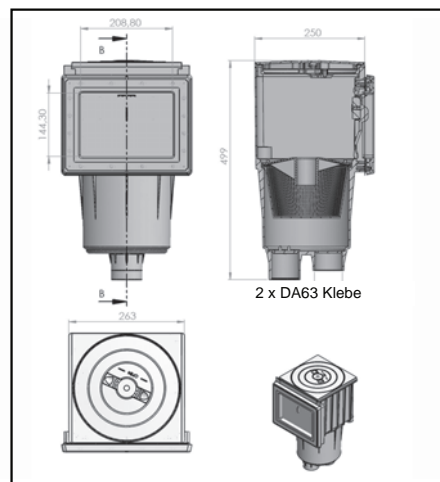
458382 **Oberflächenabsauger - NUEVO mit Blende** für Beton-Folienbecken.  
Material: ABS; ohne Höhenausgleich mit rundem Deckel,  
Anschluss: 2 x DA63 Klebe



458382A **detto, jedoch Farbe anthrazit**



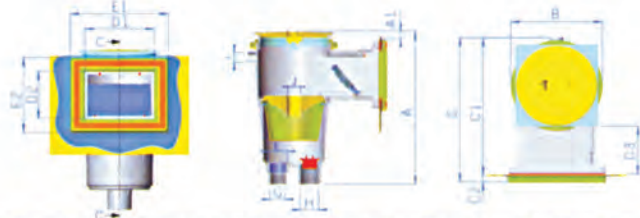
**25 cm Tiefe speziell geeignet zum Einbau in Styroporbausteine**



OBERFLÄCHENABSAUGER - KS, TYP ASTRAL



04306 **Oberflächenabsauger - Standard I** (11309)  
**mit Saugplatte und Blende** für Beton-Folienbecken.  
 Material: ABS; Höhenausgleich: max. 35 mm,  
 mit eckigem Deckel und Überlauf D 32,  
 Anschluss: 1 1/2" I.G. zum Filter  
 2" I.G. vom Ablauf



A max	A min	A1 max	A1 min	ØB	C	C1	C2	C3	D1	D2	E1	E2	F	G	H	ØI	ØJ
500	462	37	0	275	439	418	21	146	209	144	296	228	2" BSP	1 1/2" BSP	2" BSP	32	44



435664 **Oberflächenabsauger - Standard I detto,**  
**jedoch mit 6° Schräge.**



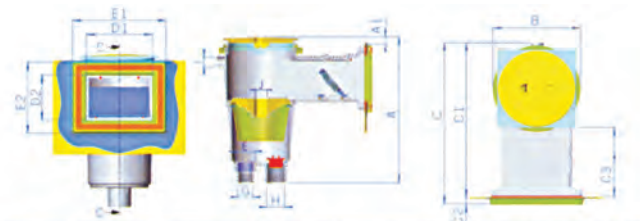
A max	A min	A1 max	A1 min	ØB	C	C1	C2	C3	D1	D2	E1	E2	F	G	H	ØI	ØJ
500	462	37	0	275	439	418	21	146	209	144	296	228	2" BSP	1 1/2" BSP	2" BSP	32	44



04305 **Oberflächenabsauger - Standard II** (11310)  
**mit Saugplatte und Blende** für Beton-Folienbecken.  
 Material: ABS, Höhenausgleich: max. 35 mm,  
 mit eckigem Deckel und Überlauf D 32,  
 Anschluss: 1 1/2" I.G. zum Filter  
 2" I.G. vom Ablauf



043051 **Oberflächenabsauger - Standard II** (17109)  
 detto, jedoch lange Ausföhrung



A max	A min	A1 max	A1 min	ØB	C	C1	C2	C3	D1	D2	E1	E2	F	G	H	ØI	ØJ
500	462	37	0	275	531	510	21	240	209	144	296	228	2" BSP	1 1/2" BSP	2" BSP	32	44
509	469	37	0	250	634	617	17	347	202	141	296	228	2" BSP	1 1/2" BSP	2" BSP	32	44



449860 **Edelstahlblende inkl. Flansch zum Nachrüsten** Gruppe B  
 für 04306 / 435664 / 04305 / 043051



OBERFLÄCHENABSAUGER - KS, TYP ASTRAL

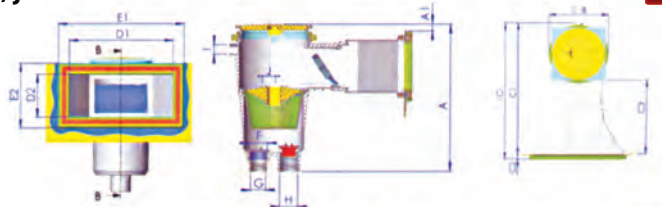
Gruppe A  
exkl. MWSt.



04307 **Oberflächenabsauger - Grande I** (11311)  
**mit Saugplatte und Blende** für Beton-Folienbecken.  
Material: ABS, Höhenausgleich: max. 35 mm,  
mit eckigem Deckel, breiter Hals und Überlauf D 32,  
Anschluss: 1 1/2" I.G. zum Filter, 2" I.G. vom Ablauf



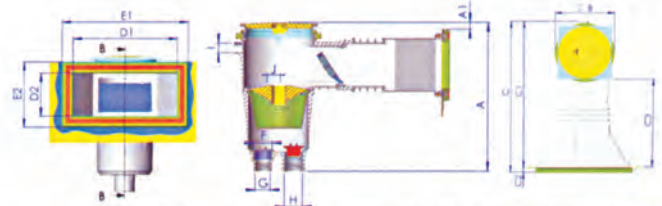
04307A **detto, jedoch Farbe anthrazit**



A max	A min	A1 max	A1 min	ØB	C	C1	C2	C3	D1	D2	E1	E2	F	G	H	ØI	ØJ	
500	462	37	0	275	601	580	21	310	372	155	452	235	2"	1 1/2"	2"	32	44	
													BSP	BSP	BSP			

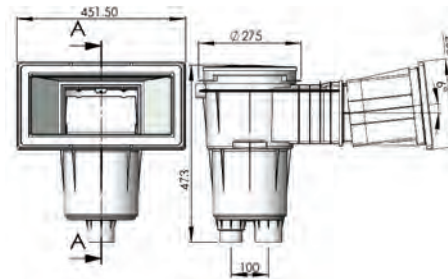


04308 **Oberflächenabsauger - Grande II** (11313)  
**mit Saugplatte u. Blende** für Beton-Folienbecken.  
Material ABS, Höhenausgleich: max. 35 mm, mit eckigem  
Deckel und Überlauf D 32,  
Anschluss: 1 1/2" I.G. zum Filter, 2" I.G. vom Ablauf



A max	A min	A1 max	A1 min	ØB	C	C1	C2	C3	D1	D2	E1	E2	F	G	H	ØI	ØJ	
500	462	37	0	275	702	681	21	408	372	155	452	235	2"	1 1/2"	2"	32	44	
													BSP	BSP	BSP			

435665 **detto, jedoch mit 6° Schräge.**



449861 **Edelstahlblende inkl. Flansch zum Nachrüsten** **Gruppe B**  
für 04307 / 04308

Zubehör



043070 **Skimmerschaftverlängerung**, Höhe 50 mm (18153)  
für Skimmer 04305, 04306, 04307, 04308

4583820 **Skimmerschaftverlängerung**, Höhe 30 mm (58382-0006)  
für Skimmer Nuevo für 45838208



04300 **Wasserstandsregler mechanisch** (15862)  
für Beton-, Folien und Fliesenbecken.  
Material: Polyester; Schaft u. Deckel aus ABS mit quad. Deckel.  
Anschluss: 1 x 3/4" A.G. vom Frischwasser, 1 x 1 1/2" I.G. ins Becken  
Gesamt-Einbauhöhe: 310 mm Schaft-Seite: 250 mm



## ERSATZTEILE FÜR OBERFLÄCHENABSAUGER - TYP ASTRAL



### Ersatzteile für Art: 04306, 04307, 04305, Standard I, II, Grande, Slim und Nuevo



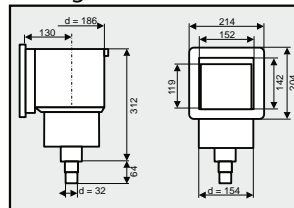
- 043074 **Flansch mit Blende** für Art. 04306/04305/458382 (4402010308)
- 043072 **Flansch mit Blende** für Art. 04307/04308 (4402010207)
- 043063 **Dichtung** für Art. 04306/04305/458382 (4402010307) 2 Stk.
- 043073 **Flanschdichtung** für Art. 04307/08 (4402010407) 2 Stk.
- 043087 **Flanschschraube**, Linsensenkopf M 6 x 22 (4402021404) 1 Stk.
- 043065 **Wehr** für Art. 04306/04307/04305/456176 (4402010501)
- 043066 **Siebkorb** für Art. 04306/04307/04305/456176/458382 (4402010504)
- 043067 **Saugplatte** für Art. 04306/04307/04305/456176/458382 (4402010505)
- 043068 **Skimmerdeckel rund** für Art. 04305/6/7/8/456176/458382 (4402010509)
- 043069 **Skimmerschaft rund** für Art. 0430/6/7/8/456176 (4402010506)
- 043060 **Skimmerschaft eckig** für Art. 04305/6/7/8/456176/458382 (09342)
- 4561762 **Dichtungssatz für Skimmer Slim** Art. 456176 2 Stk.
- 4561763 **Flanschsatz für Skimmer Slim** Art. 456176
- 4561764 **Blende für Skimmer Slim** Art. 456176
- 438382 **Skimmerwehr** für Nuevo Art. 458382 (38382)
- 043052 **Doppel-Lippendichtung** passend zu 04307 und 04308
- 043053 **Doppel-Lippendichtung** passend zu Slim Skimmer
- 4583822 **Doppel-Lippendichtung** passend zu 458382, 04305, 043051, 04306 und 435664



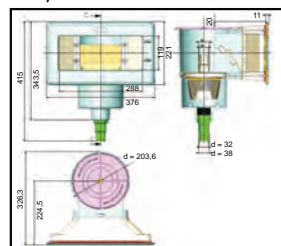
## OBERFLÄCHENABSAUGER - KS, TYP ASTRAL MINI



- 04304 **Oberflächenabsauger - Mini** (20889)  
mit Saugplatte und Blende für Beton-Folienbecken. Material: ABS;  
ohne Höhenausgleich mit rundem Deckel, Anschluss: 1 1/2" mit Tülle NW 32/38



- 04947 **Oberflächenabsauger - Mini - breite Öffnung** (20891)  
mit Saugplatte und Blende für Beton-Folienbecken.  
Material: ABS; Anschluss: 1 1/2" mit Tülle NW 32/38



### Ersatzteile für Art: 04304

- 043041 **Blende** (06824 R 0004)
- 043042 **Flansch mit Blende** (4402011506)
- 043043 **Lippendichtung zu 04304**, für Stahlmantelbecken (4402011505)
- 043044 **Schraube**, selbstschneidend, L=25 mm (70116R48025)
- 043045 **Wehr** (4402011501)
- 043046 **Siebkorb** (4402011502)
- 043047 **Saugplatte** (4402011503)
- 043048 **Deckel** (4402011504)

### Ersatzteile für Art: 04300

- 04312 **Deckel** f. Art. 04300 (4402010107)
- 04313 **Schaft** f. Art. 04300 (00250R0001)
- 043001 **Schwimmerventil** f. Art. 04300 (4402060204)



## OBERFLÄCHENABSAUGER KS OCEAN



- 08270 **Oberflächenabsauger KS OCEAN**  
komplett mit Saugplatte NW 38/32, inkl. Foliendichtflansch mit Schrauben M5, 1 x Anschluss 2" I.G., 1 x DA50 Kebeanschluss, Gesamteinbautiefe 250 mm, Skimmeröffnung innen: 205 x 155 mm, mit V4A Gewindebuchsen  
(170560)
- 08274 **Oberflächenabsauger KS OCEAN**  
detto, jedoch mit selbstschneidenden Flanschschrauben.  
(170542)

### Zubehör und Ersatzteile KS



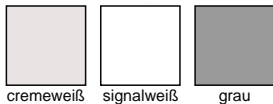
- 08271 **Höhenverlängerung**  
mit rechteckigem Schaft, Verstellbarkeit 43 - 70 mm  
(170607)
- 08272 **Skimmerhalsverlängerung 250 mm**, mit Buchsen  
(170613)
- 08273 **Skimmerhalsverlängerung 250 mm Breitmaul**  
kompl. mit Flanschsatz u. Blende, Skimmerhals innen: 380x155 mm  
(170615)
- 082800 **Skimmerwehr OCEAN**, 205 x 140 mm  
(170587)
- 082801 **Skimmerkorb OCEAN**, D = 200 mm, H = 120 mm  
(170597)
- 082802 **Anschlag für Skimmerklappe**  
(150382)
- 082803 **Saugplatte OCEAN**, D = 201 mm  
(150383)
- 082804 **Skimmerdeckel rund OCEAN**, D = 218 mm  
(170588)
- 082805 **Flansch, 200 x 250 mm**  
(150401)
- 082806 **Blende für Flansch, 218 x 268 mm**  
(150385)
- 082807 **Dichtung für Flansch, 200 x 250 mm**, (Lippendichtung weiß)  
(150386)
- 082811 **Schraube für Flansch, M 5 x 25**  
(80250)

## EINHÄNGESKIMMER FÜR AUFSTELLBECKEN



- 049680 **Schwimmskimmer Standard ASTRAL**  
mit Saugplatte Ø 160 mm,  
Befestigungshaken für Stahlwandbecken,  
Anschluss: D 32/38 Durchfluss: 5 m<sup>3</sup>/h  
(16573PP18)
- 049670 **Schwimmskimmer Flexipool ASTRAL**  
mit Saugplatte Ø 160 mm,  
Befestigungshaken für aufblasbare Becken und Aufstellbecken  
Anschluss: D 32/38 Durchfluss: 5 m<sup>3</sup>/h  
(18829FP18)
- 03950 **Schwimmskimmer spezial, Typ EVO**  
für aufblasbare Becken und Aufstellbecken geeignet,  
Schwimmerarme aus Messing.  
Anschluss: Gewinde 6/4" A.G. inkl. O-Ring und Dichtung
- 03952 **Tellerstopfen für detto**
- 03951 **Schwimmkugel für detto**

## OBERFLÄCHENABSAUGER - KS, TYP MTS



06010 **Oberflächenabsauger V 20, Fliesenbecken** (1024)

**Farbe: cremeweiß**, ohne Saugplatte und Blende, Material:ABS, Höhenausgleich: max. 40 mm mit quadratischem Deckel.

Anschluss: 1 x Klebemuffe Ø 63,  
1 x Klebemuffe Ø 50 für Überlauf  
Gesamt-Höhe: 370 mm  
Gesamt-Einbautiefe: 400 mm  
Gesamt-Breite: 325 mm

06010sw **detto, jedoch Farbe: signalweiß** (10241)

06010gr **detto, jedoch Farbe: grau** (10248)



06011 **Oberflächenabsauger V 20, Folienbecken** (15241)

**Farbe: cremeweiß**, detto wie 06010, jedoch: inkl. Flansch und Dichtung mit eingegossenen Ms-Buchsen zur Flanschbefestigung.

06011sw **detto, jedoch Farbe: signalweiß** (152410)

06011gr **detto, jedoch Farbe: grau** (152415)



06005 **Oberflächenabsauger V 10, Folienbecken** (15130)

**Farbe: signalweiß**, ohne Saugplatte und Blende, kompakte Bauweise, hoher Wasserstand möglich.

Anschluss: 1 x Klebemuffe Ø 50/63  
Gesamt-Höhe: 310 mm  
Gesamt-Einbautiefe: 250 mm  
Gesamt-Breite: 221 mm



06001 **Einhängeskimmer EH 2 MTS** (10031)

**Farbe: cremeweiß**, Material: ABS

### Ersatzteile

060011 **Skimmerwehr für Eihängeskimmer EH** (E1003061)

06311 **Skimmerwehr für V10/V20 Skimmer** (E103005)

## NIVEAUREGLER MECHANISCH FÜR ART 06010 und 06011



06021 **Mini-Niveau-Ventil KS DA20 Klebemuffe** (2021)

zum Einsatz in alle MTS Skimmer Ø 198 mm

060213 **Membrane 24 mm**

## WATER LILY FETTABSORBER



24051 **WATER LILY** per Karton

(6 Stück je Karton)

## FILTERSTRUMPF






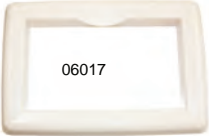




24050 **Filterstrumpf für Siebkorb** per Karton

(1-Karton = 12 Stück)





## ZUBEHÖRTEILE - OBERFLÄCHENABSAUGER-MTS

 **Gruppe A**  
exkl. MWSt.

		06015	<b>Flanscheinheit</b> (152001) <b>Farbe: cremeweiß</b> , Material: ABS zur nachträglichen Aufrüstung des Oberflächenabsaugers 06010 zur Folienmontage; oder in Verbindung der Halsverlängerung 06016
		06015sw	<b>detto, jedoch Farbe: signalweiß</b> (1520011)
		06015gr	<b>detto, jedoch Farbe: grau</b> (1520015)
		06128	<b>Flanscheinheit mit Edelstahlflansch V2A</b> (152002) Material: ABS
		06016	<b>Halsverlängerung, Farbe: cremeweiß</b> (11200) Material: ABS; Länge: 50 mm
		06016sw	<b>detto, jedoch Farbe: signalweiß</b> (112001)
		06016gr	<b>detto, jedoch Farbe: grau</b> (112005)
		06017	<b>Blende, Farbe: cremeweiß</b> (1020) Material: ABS
		06017sw	<b>detto, jedoch Farbe: signalweiß</b> (102001)
		06017gr	<b>detto, jedoch Farbe: grau</b> (102005)
		060171	<b>Blende, Material: V4A poliert</b> (10201)
		06018	<b>Beckenwand-Durchführung</b> (1522) <b>Farbe: cremeweiß</b> , Material: ABS für vorgefertigte Becken, zum Ankleben eines Oberflächenabsaugers V 20
		06018sw	<b>detto, jedoch Farbe: signalweiß</b> (15221)
		06018gr	<b>detto, jedoch Farbe: grau</b> (15225)
		06019	<b>Saugplatte Ø 198 mm</b> (1021) Anschluss: Steckmuffe für Tülle NW 32/38 zum Anschluss eines Schwimmschlauches für Bodensauger

### Ersatzteile für Skimmer MTS 06010/06011

	06309	<b>Skimmerschaft</b> (1024003)
	06310	<b>Skimmerdeckel</b> (1030041)
	06311	<b>Skimmerkorb</b> (103005)
	06312	<b>Skimmerwehr, für alle MTS-Skimmer</b> (103006)
	06313	<b>Klammer</b> (1030061)
	06314	<b>Schraube M 4 x 6 Wehr</b> (1140100406)
	063141	<b>Schraube M 4 x 16</b> (104104016)
	06315	<b>Flanschschraube M 6 x 20</b> (0106106022)
	06316	<b>Skimmerflansch</b> (1530071)
	06317	<b>Flanschdichtung</b> (153008)

### Ersatzteile für Skimmer MTS 06005

	06311	<b>Skimmerkorb</b> zu MTS-V10 (103005)
	06026	<b>Skimmerwehr</b> zu MTS-V10 (10130620)
	06310	<b>Skimmerdeckel</b> zu MTS-V10 (103004)
	06028	<b>Flansch</b> zu MTS-V10 (1513071)
	06029	<b>Dichtung</b> zu MTS-V10 (151308)
	060291	<b>Flanschschraube V4A, M5 x 20 mm</b>
	06006	<b>Blende</b> zu MTS-V10 (101320)

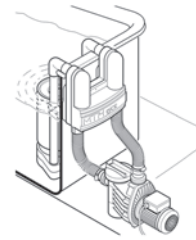
Alle Ersatzteile in Farbe: cremeweiß (grau bzw. signalweiß auf Anfrage)



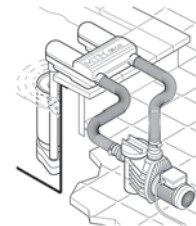
## EINHÄNGESKIMMER SK 2 - TYP MTH



**39100 Einhängeskimmer-Set, verklebt mit Saugplatte** u. Beckenbefestigung speziell für Aufstellbecken  
Material: PVC  
Anschluss: 2 x Schlauch NW 38  
Mindest-Beckentiefe: 650 mm  
Handlauf-Breite max.: 60 mm



**39101 Einhängeskimmer-Set, unverklebt**  
detto wie oben, jedoch:  
für Beton-Folien / Fliesenbecken



### Ersatzteile

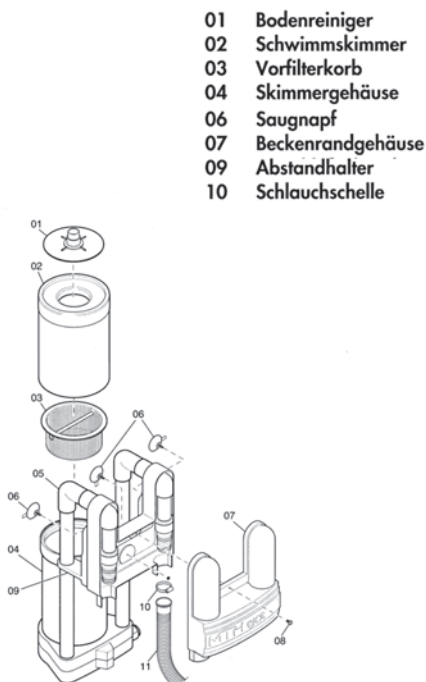
#### MTH - Einhängeskimmer SK 2

- 39306 (01) Bodenreiniger-Anschlussplatte
- 39105 (02) Schwimmskimmer
- 39240 (03) Vorfilterkorb
- 39156 (04) Skimmergehäuse mit Saug- und Rücklaufrohr
- 39157 (06) Saugnäpfe aus Weich-PVC
- 39158 (07) Beckenrandgehäuse komplett neu
- 39103 (09) Abstandhalter 40 mm
- 39113 (10) Schlauchschelle 40 mm

#### MTH - Einhängeskimmer SK 2 mit Innenteil

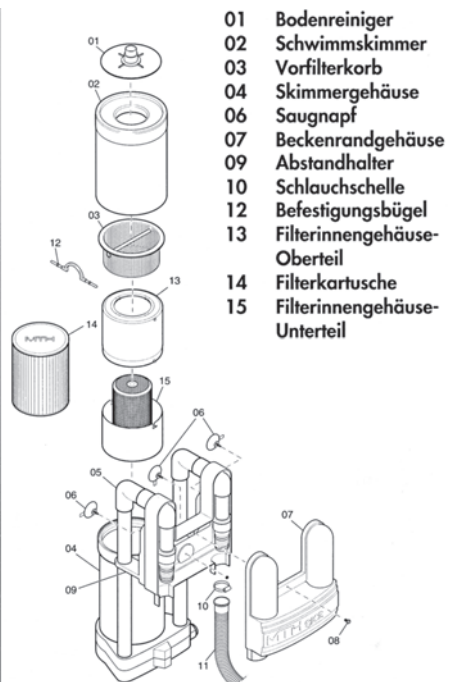
- 39306 (01) Bodenreiniger-Anschlussplatte
- 39105 (02) Schwimmskimmer
- 39240 (03) Vorfilterkorb
- 39156 (04) Skimmergehäuse mit Saug- und Rücklaufrohr
- 39157 (06) Saugnäpfe aus Weich-PVC
- 39158 (07) Beckenrandgehäuse komplett neu
- 39103 (09) Abstandhalter 40 mm
- 39113 (10) Schlauchschelle 40 mm
- 39109 (12) Befestigungsbügel
- 391108 (13) Filterinnengehäuse-Oberteil
- 39154 (14) Filterelement (Kartusche 2 Stk.)
- 391107 (15) Filterinnengehäuse-Unterteil
- 39155 Kartuschengehäuse komplett (bestehend aus Teil 12, 13, 15)

SCHWIMM-SKIMMER-SET OHNE FILTERINNENTEIL



- 01 Bodenreiniger
- 02 Schwimmskimmer
- 03 Vorfilterkorb
- 04 Skimmergehäuse
- 06 Saugnapf
- 07 Beckenrandgehäuse
- 09 Abstandhalter
- 10 Schlauchschelle

SCHWIMM-SKIMMER-SET MIT FILTERINNENTEIL



- 01 Bodenreiniger
- 02 Schwimmskimmer
- 03 Vorfilterkorb
- 04 Skimmergehäuse
- 06 Saugnapf
- 07 Beckenrandgehäuse
- 09 Abstandhalter
- 10 Schlauchschelle
- 12 Befestigungsbügel
- 13 Filterinnengehäuse-Oberteil
- 14 Filterkartusche
- 15 Filterinnengehäuse-Unterteil

**BODENABLÄUFE KS, ASTRAL, MTS**

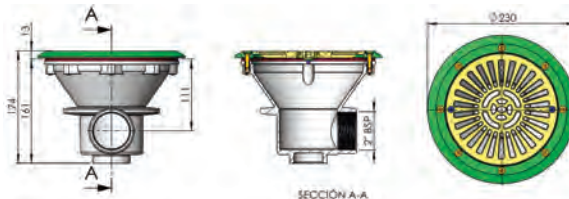
**Gruppe A**  
exkl. MWSt.



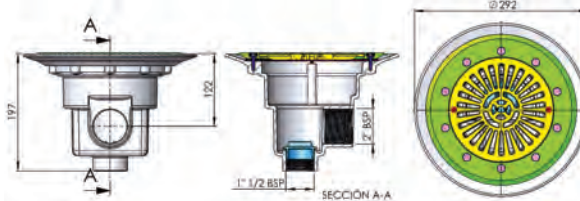
043099 **Bodenablauf KS rund Typ Astral** (00271)  
für Beton- und Folienbecken inkl. Flansch.  
Material: ABS Gesamt-Einbauhöhe: 170 mm  
Anschluss: 2" I.G. seitlich Gesamt-Einbau-Ø: 230 mm



043099A **detto, jedoch Farbe anthrazit**

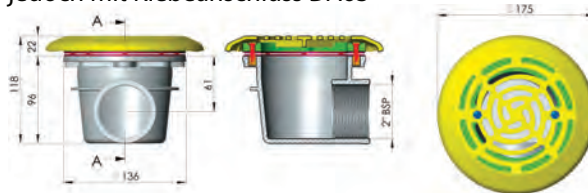
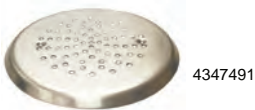


407880 **Bodenablauf KS rund Typ Astral mit versenktem Flansch** (00270)  
für Beton- und Folienbecken inkl. Flansch.  
Material: ABS Gesamt-Einbauhöhe: 197 mm  
Anschluss: 2" I.G. seitlich Gesamt-Einbau-Ø: 292 mm



043083 **Bodenablauf KS rund Typ Astral** (27814)  
für Beton- und Folienbecken inkl. Flansch.  
Material: ABS Gesamt-Einbauhöhe: 120 mm  
Anschluss: 1 x 2" I.G. seitlich Gesamt-Einbau-Ø: 170 mm

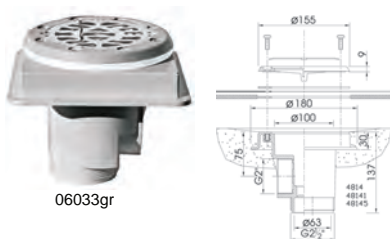
434749 **Bodenablauf KS detto Typ Astral** (34749)  
jedoch mit Klebeanschluss DA63



434749 **Deckel aus V4A für Bodenablauf 434749/043083 Gruppe B**  
D=195 mm, Lochabstand 115 mm



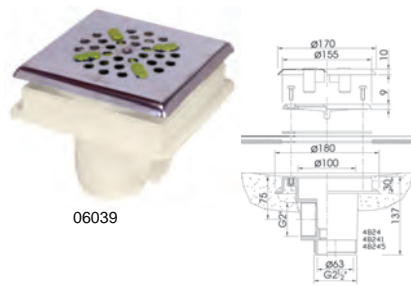
06033 **Bodenablauf mit Rost-Niro, Typ MTS** (4814)  
**Farbe: cremeweiß**, für Beton- und Folienbecken  
Flansch: PPE; Sichtteil: VA  
Material: ABS Gesamt-Einbauhöhe: 135 mm  
Anschluss: 1 x 2" I.G. seitlich Gesamt-Seitenlänge: 180 mm  
1 x 2 1/2" A.G.  
Klebmunne Ø 63 unten



06033sw **detto, jedoch Farbe: signalweiß** (48140)  
06033gr **detto, jedoch Farbe: grau** (48145)

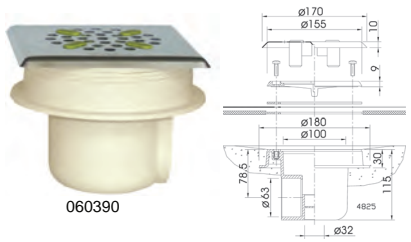


**BODENABLÄUFE KS, ASTRAL, MTS**



06039 **Bodenablauf mit Blende V4A gelocht Typ MTS** (4824)  
**Farbe: cremeweiß**, für Beton- und Folienbecken  
 eckige Ausführung,  
 Material: ABS Gesamt-Einbauhöhe:135 mm  
 Anschluss: 1 x 2" I.G. seitlich Gesamt-Seitenlänge:180 mm  
 1 x 2 1/2" A.G.  
 Klebemuffe Ø 63 unten

06039sw **detto, jedoch Farbe: signalweiß** (48240)   
 06039gr **detto, jedoch Farbe: grau** (48245)



060390 **Bodenablauf mit Blende V4A Typ MTS** (4825)  
**Farbe: cremeweiß**, für Beton- und Folienbecken  
 runde Ausführung,  
 Material: ABS Gesamte Seitenlänge:180mm  
 Anschluss: Klebemuffe seitlich DA 63



422418 **Bodenablauf Grande** (22418)  
 aus Polyester mit Foliendichtflansch aus VA,  
 Klebeanschluss DA 110

**Ersatzteile für KS Bodenablauf 043099**



0430781 **Flanschsatz inkl. Deckel** zu 043099 per Stück  
 043087 **Linsensenkopfschraube** M6 x 20 mm per Stück  
 043097 **Ablaufgitterdeckel rund** zu 043095 (4402021002) (00270/0003)  
 043096 **Dichtung rund**  
 043088 **Deckel alte Ausführung** (01467-001)

**Ersatzteile für KS Bodenablauf 043083/434749**



043082 **Flansch** (27814R0002)  
 043084 **Dichtung, 2 Stück** (27814R0004)  
 0430821 **Deckel** (27814R0003)

**Ersatzteile für MTS-Bodenabläufe**



06315 **Niro Schraube M 6 x 20** (0106106022)  
 06351 **Flansch (cremeweiß)** (480402)  
 06352 **Flanschdichtung** (480403)  
 06353 **Einlegerost** (4310)  
 06354 **Niro Antiwirbeldeckel** (4320)

## MAUERDURCHFÜHRUNGEN UND DÜSEN IN KUNSTSTOFF FÜR BETON- UND FOLIENBECKEN

● **NEU - TAUSCHBARES PATENT!** Sichtteil oder Durchführung wahlweise in KS oder VA siehe Seite 76

€ **Gruppe A**  
exkl. MWSt.

- 
- 449832 **Mauerdurchführung in KS**, mit Sacklöcher für Flanschmontage, Länge 250 mm, Beckenseite: 1 1/2" I.G., Anschlussseite: Klebemuffe DA 50
  - 449757 **Mauerdurchführung in KS, kurze Ausführung** mit Sacklöcher für Flanschmontage, Länge 61 mm, Beckenseite 1 1/2" I.G. Anschlussseite: Klebemuffe DA 50
  - 449756 **Flanschsatz in KS / PP** inkl. Schrauben und Dichtung.
  - 449754 **Einlaufdüse in KS weiß, Blende D = 105 mm** 1 1/2" A.G., Gewindelänge 25 mm
  - 449754A **detto, jedoch Farbe anthrazit** neu
  - 452681 **Einlaufdüse in KS weiß, Blende D = 105 mm** Düsenkugel D = 13 mm, 1 1/2" A.G., Gewindelänge 25 mm
  - 449755 **Saugdüse in KS weiß, Blende D = 105 mm** 1 1/2" A.G., Gewindelänge 25 mm
  - 449755A **detto, jedoch Farbe anthrazit** neu
  - 419355 **Tülle inkl. O-Ring** (19355) für Saugdüse 449755
  - 04326 **Verschlussstopfen 1 1/2" mit O-Ring** (21207) für 449832 / 449757
  - 04633 **Schlüssel für Verschlussstopfen** (06667)

## MAUERDURCHFÜHRUNG - KS, TYP ASTRAL STANDARD



- 04362 **Wanddurchführung ABS** (15663) für **Beton-Folienbecken**  
Material: ABS, Gew. 2", Länge: 300 mm  
Spez. f. Düse 04323, 2" A.G. x DA 50

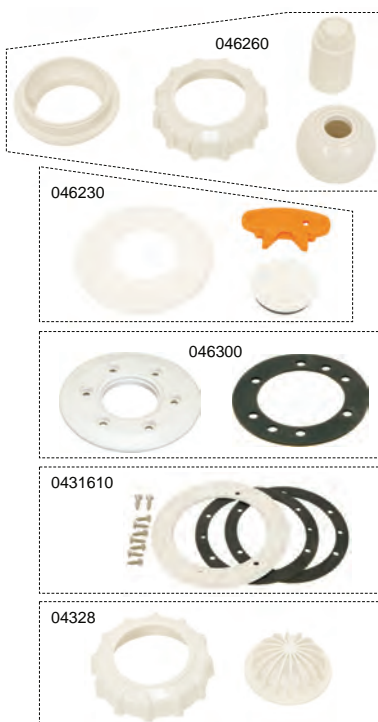
## BECKENEINLAUFDÜSEN - KS, TYP ASTRAL



- 04323 **Einlaufdüse flache Ausführung** (00330) für **Aufstell- und Beton-Folienbecken**  
Düsen-Ø: 14 / 20 / 25 mm  
Anschluss: 2" A.G. mit Kontermutter / Ø DA 50
- 04323A **detto, jedoch Farbe anthrazit** neu
- 469171 **VA-Blende inkl. Flansch mit Ø 20 mm Kugel** zu Einlaufdüse 04323, 04323A neu
- 469172 **VA-Blende inkl. Flansch mit Mehrfachkugel** zu Einlaufdüse 04323, 04323A neu
- 043230 **Einlaufdüse Multiflow** gefertigt nach EN Norm 13451-1/13451-3 gleiche Bauweise wie 04323 jedoch mit spezieller Düse
- 04325 **Einlaufkulisse, für Beton-Folienbecken** (06494) 2" A.G. / Klebemuffe Ø 50 mm
- 04321 **Einlaufdüse flache Ausführung** (00295) für **Beton-Fliesenbecken**  
Düsen-Ø: 14 mm oder 20 mm  
Anschluss: 2" A.G. / Klebemuffe Ø 50 mm
- 400334 **detto, jedoch mit Kontermutter 2"**, (00334) für Fertigbecken
- 04303 **Einlaufdüse - Mini** (06501) speziell für Aufstell-Becken, Tülle NW 32/38 mit Dichtungen und Kontermutter 2", Ø 520 mm, 5000 lt./h



## ERSATZTEILE FÜR EINLAUFDÜSEN- KS, ASTRAL STANDARD

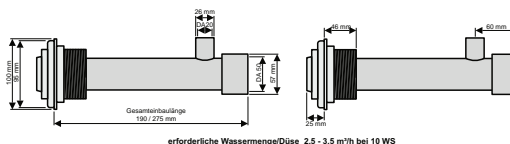


- 046260 **Kugel, Überwurfmutter, Kugelhalterung-Innenteil, und Durchschlag im Set**  
(4402040201)
- 046230 **Flanschblende, Düsenschlüssel und Stopfen im Set**  
für Düse 04323.  
(4404020501)
- 046300 **Flansch und Dichtung**, für Düse 04323  
(4402041702)
- 0431610 **Dichtungssatz**, für Bodeneinlaufdüse 04316  
(4402043501)
- 04328 **Kulisseneinsatz inkl. Überwurfmutter**  
(4402044101)

## MASSAGEDÜSEN FÜR BETON- UND FOLIENBECKEN



- 432115 **Massagedüse mit Luftinjektor und Wanddurchführung**  
**Einbaulänge 190 mm**,  
Muffe DA 50 für Wasser - DA 20 für Luftanschluss,  
komplett mit Foliendichtflansch und Düseneinsatz D 19 mm
- 432385 **Massagedüse mit Luftinjektor und Wanddurchführung**  
**Einbaulänge 275 mm**,  
Muffe DA 50 für Wasser - DA 20 für Luftanschluss,  
komplett mit Foliendichtflansch und Düseneinsatz D 19 mm



## BODENEINLAUFDÜSEN - KS, TYP ASTRAL



- 04316 **Bodeneinlaufdüse** (00340)  
für **Beton-Folienbecken**  
mengenverstellbar und verschließbar  
Anschluss: 2" A.G. / Klebemuffe Ø 50 mm
- 04315 **Bodeneinlaufdüse** (00303)  
für **Beton-Fliesenbecken**  
mengenverstellbar und verschließbar  
Anschluss: 2" A.G. / Klebemuffe Ø 50 mm
- 293742 **Einlaufdüse mit Verteilerstern**  
für Boden und Wandeinbau, komplett  
mit Foliendichtflansch 2" A.G. x DA 50,  
Gewindelänge 50 mm
- 293740 **detto für Betonbecken**, ohne Folienflansch
- 443588 **Bodeneinströmdüse** mit VA Flansch für Folienbecken  
schwenkbarer Einklebbeteil DA 90 passend zu Art.Nr.: 443590,  
mengenregulierbar, Blende D 124mm
- 443590 **Bodendurchführung** für Bodendüse 443588  
Länge 24,6 cm, PN 10, NW 90 x 75 x 63



## WANDDURCHFÜHRUNGEN / FLANSCH- KS, TYP MTS

€ **Gruppe A**  
exkl. MWSt.



- 06100 **Wanddurchführung MTS** (3113)  
für Beton- und Folien / Fliesenbecken  
Material: ABS; Länge: 300 mm,  
Beckenseite: 2" I.G. Anschlussseite: DA50
- 06101 **detto**, jedoch Anschluss: Klebe DA63 / DA75 / 2" (3114)
- 06103 **Wanddurchführung MTS** (31125)  
für Beton- und Folienbecken ABS  
Länge: 150 mm, Beckenseite 2" x Kl. Ø 50/633
- 06102 **Flanschsatz ABS, Farbe: cremeweiß,** (3653)  
für Grundelement oder Mauerdurchführung  
Material: **ABS**; inkl. Dichtung und Schrauben.
- 06102sw **detto**, jedoch Farbe: **signalweiß** (36531)
- 06102gr **detto**, jedoch Farbe: **grau** (36535)
- 06142 **Flanschsatz V4A**, für Grundelement oder Mauer- (3553)  
durchführung, Material: V4A; inkl. Dichtung und Schrauben



## GRUNDELEMENTE-KS - TYP MTS



- 06105 **Grundelement**, für Beton- und Fliesenbecken (31244)  
**Farbe: cremeweiß**, Material: ABS; Gew.-Länge: **40 mm**  
Beckenseite: 1 1/2" I.G.  
Anschlussseite: 2" A.G. / **Klebemuffe** Ø 50 mm
- 06105sw **detto**, jedoch Farbe: **signalweiß** (312441)
- 06105gr **detto**, jedoch Farbe: **grau** (312445)
- 06106 **Grundelement**, für Beton- und Fliesenbecken (31254)  
**Farbe: cremeweiß**, Material: ABS; Gew.-Länge: **40 mm**  
Beckenseite: 1 1/2" I.G.  
Anschlussseite: 2" A.G. / **I. Gewinde 1 1/2"**
- 06106sw **detto**, jedoch Farbe: **signalweiß** (312541)
- 06106gr **detto**, jedoch Farbe: **grau** (312545)
- 06107 **Grundelement**, für Beton- und Fliesenbecken (31247)  
**Farbe: cremeweiß**, Material: ABS; Gew.-Länge: **70 mm**  
Beckenseite: 1 1/2" I.G.  
Anschlussseite: 2" A.G. / **Klebemuffe** Ø 50 mm
- 06107sw **detto**, jedoch Farbe: **signalweiß** (312471)
- 06107gr **detto**, jedoch Farbe: **grau** (312475)
- 06108 **Grundelement**, für Beton- und Fliesenbecken (31257)  
**Farbe: cremeweiß**, Material: ABS; Gew.-Länge: **70 mm**  
Beckenseite: 1 1/2" I.G.  
Anschlussseite: 2" A.G. / **I.-Gewinde 1 1/2"**
- 06108sw **detto**, jedoch Farbe: **signalweiß** (312571)
- 06108gr **detto**, jedoch Farbe: **grau** (312575)
- 06110 **Grundelement**, für Beton- und Fliesenbecken (36244)  
**Farbe: cremeweiß**, Material: ABS; Gew.-Länge: **40 mm**  
Beckenseite: 1 1/2" I.G.  
Anschlussseite: 2" A.G. / **Klebemuffe** Ø 50 mm
- 06110sw **detto**, jedoch Farbe: **signalweiß** (362441)
- 06110gr **detto**, jedoch Farbe: **grau** (362445)
- 06111 **Grundelement**, für Beton- und Fliesenbecken (36247)  
**Farbe: cremeweiß**, Material: ABS; Gew.-Länge: **70 mm**  
Beckenseite: 1 1/2" I.G.  
Anschlussseite: 2" A.G. / **Klebemuffe** Ø 50 mm
- 06111sw **detto**, jedoch Farbe: **signalweiß** (362471)
- 06111gr **detto**, jedoch Farbe: **grau** (362475)



**EINLAUFDÜSEN - KS, TYP MTS**



	06109	<b>Düsen-</b> Einsatz, 1 1/2" A.G., <b>Farbe: cremeweiß</b> Material: ABS, Düsenöffnung: <b>9 mm</b>	(31331)
	06109sw	<b>detto, jedoch Farbe: signalweiß</b>	(313311)
	06109gr	<b>detto, jedoch Farbe: grau</b>	(313315)
	06112	<b>Düsen-</b> Einsatz, 1 1/2" A.G., <b>Farbe: cremeweiß</b> Material: ABS, Düsenöffnungen: <b>7 x 7 mm</b>	(31332)
	06112sw	<b>detto, jedoch Farbe: signalweiß</b>	(313321)
	06112gr	<b>detto, jedoch Farbe: grau</b>	(313325)
	06113	<b>Düsen-</b> Einsatz, 1 1/2" A.G., <b>Farbe: cremeweiß</b> Material: ABS, Düsenöffnung: <b>25 mm</b>	(31333)
	06113sw	<b>detto, jedoch Farbe: signalweiß</b>	(313331)
	06113gr	<b>detto, jedoch Farbe: grau</b>	(313335)
	06104	<b>Verlängerung, Farbe: cremeweiß</b> Material: ABS; Verlängerung: Ø 50 mm zum Verlängern der Grundelemente mit Klebemuffe Grundelementeseite: Klebenippel Ø 50 mm Anschlussseite: 2" A.G. / Klebemuffe 50 mm	(31241)
	06114	<b>Kulissen-</b> Einsatz, <b>Farbe: cremeweiß</b> 1 1/2" A.G. Material: ABS, <b>mengenverstellbar</b>	(3143)
	06115	<b>Muschel-</b> Einsatz, <b>Farbe: cremeweiß</b> 1 1/2" A.G. Material: ABS	(3173)
	06116	<b>Stopfen-</b> Einsatz, <b>Farbe: cremeweiß</b> 1 1/2" A.G. Material: ABS, Gew.-Länge: 15 mm <b>mit O-Ring</b>	(3163)
	06116sw	<b>detto, jedoch Farbe: signalweiß</b>	(31631)
	06116gr	<b>detto, jedoch Farbe: grau</b>	(31635)
	06119	<b>Tüllen-</b> Einsatz, 1 1/2" A.G. - NW 38 Material: ABS	(6313)
	06120	<b>Air-Mix-</b> Einsatz, 1 1/2" A.G. Material: ABS, inkl. flexiblem Luftrohr: Düsen-Mitte bis Lufteinlass: 51 cm	(3193)
	06118	<b>Montageschlüssel</b> , Material: PA erleichtert das Ein- und Ausdrehen der Grundelemente und der diversen Einsätze	(3401)
	06121	<b>Befestigungssatz</b> , Material: PA Kontermutter 2", inkl. 2 Dichtungen passend für alle Grundelemente	(3634)
	061211	<b>Dichtung zu 06121</b>	(E3534011)
	06122	<b>Montageschlüssel</b> , Material: PA erleichtert das Festziehen der Kontermutter aus Befestigungssatz Art. 06121	(3402)
	06125	<b>Air-Ex Taster, elektrisch</b> Kabel: 2 x 1,5 mm <sup>2</sup> , Länge: 1,9 m, Material: ABS 2" A.G., Gew.-Länge: 40 mm	(300502)
	06126	<b>Air-Ex Taster, pneumatisch</b> detto wie oben PN Schlauch: A.-Ø = 5 mm, I.-Ø = 3 mm, L. = 95 cm	(300503)



**STOPFEN - KS**



- 04326 **Stopfen 1 1/2" A.G., ASTRAL-Düse**  
inkl. O-Ring ; Gew.-Länge: **10 mm**
- 08489 **Stopfen 1 1/2" A.G. ABS**  
inkl. O-Ring; Gew.-Länge: **15 mm**
- 08488 **Stopfen 2" A.G. ABS**  
inkl. O-Ring; Gew.-Länge: **20 mm**
- 08485 **Stopfen 3" A.G. ABS**  
inkl. O-Ring; Gew.-Länge: **30 mm**
- 427867 **Stopfen 1 1/2" A.G., ABS AS**  
inkl. O-Ring ; Gew.-Länge: **18 mm**
- 427868 **Stopfen 2" A.G. ABS AS**  
inkl. O-Ring; Gew.-Länge: **18 mm**
- 08496 **Reduktion 2" A.G. x 1 1/2" I.G., KS**
- 04917 **Winterstopfen NW 42 - 50 AS**
- 04918 **Winterstopfen NW 56 - 63 AS**

**UNIVERSAL LEITUNGS-PRÜFSTOPFEN**

- aus verzinktem Stahl mit Gummibalg
- Spannvorrichtung mit Stahl-Flügelmutter
- Verschlusskappe mit Dichtung 1/2"
- speziell für Leitungsprüfung bis 3,5 bar lt. EN-NORM 16713



- 32160 **Leitungs-Prüfstopfen für Rohre DA40 und DA50**  
von D 36 mm bis D 48 mm
- 32161 **Leitungs-Prüfstopfen für Rohr DA63**  
von D 49 mm bis D 60 mm
- 32162 **Leitungs-Prüfstopfen für Rohr DA75**  
von D 62 mm bis D 75 mm
- 32163 **Leitungs-Prüfstopfen für Rohr DA90**  
von D 73 mm bis D 85 mm
- 32164 **Leitungs-Prüfstopfen für Rohr DA110**  
von D 94 mm bis D 108 mm
- 32167 **Abdruckarmatur, Anschluss 1/2" I.G.**  
mit Absperrhahn, Manometer und Gardena-Schlauchanschluss

**TÜLLEN - KS**



- 04919 **Schlauchtülle NW 38/32 x 1 1/2" A.G. + O-Ring AS**
- 08492 **Schlauchtülle NW 38 x 1 1/2" A.G. weiß**
- 08493 **Schlauchtülle NW 38 x DA 50 Klebe weiß**
- 084901 **Schlauchtülle NW 38 x 1 1/2" I.G. weiß**
- 08491 **Schlauchtülle NW 32/38 x 1 1/2" A.G. weiß**
- 084912 **Schlauchtülle NW 32/38 x DA 50 Klebe weiß**
- 08494 **Doppelschlauchtülle NW 38 x NW 38 weiß**
- 084942 **Doppelschlauchtülle NW 32 x NW 38 weiß**
- 084941 **Doppelschlauchtülle NW 32 x NW 32 weiß**
- 08495 **Schlauchtülle NW 38, 90° x 1 1/2" A.G.**
- 084911 **Schauglas Tülle, NW38 x 1 1/2" A.G.**
- 08490 **Schauglas transparent, 1 1/2" A.G. x DA 50 Klebe**
- 08191 **Schlauchschienset geblästert, NW 32 - 44, 4 Stk**
- 08242 **T-Stück NW 38 schwarz**



**UNTERWASSERSCHINWERFER - KS, ASTRAL**



043100 **Scheinwerfer Standard Folienbecken** (07667)  
300 Watt, 12 Volt  
**mit Einbaunische und Flansch komplett**  
inkl. 1,5 m Kabel, und **Kabelschutzschlauch**,  
Blende Ø 280 mm



407668 **detto, jedoch mit VA Flansch** (07668)



043110 **Kabelanschlussdose** (15861)  
Anschlüsse 3/4"

043104A **Blende anthrazit aus KS**, zum Nachrüsten für Scheinwerfer  
043100 und 043106 (nicht für LED-Scheinwerfer)



**ZUBEHÖR FÜR KS SCHEINWERFER**



043106 **Einbaunische Folienbecken** (17805)  
mit Flansch und Schrauben,  
ohne Kabelschutzschlauch,  
Einbautiefe 122 mm



043102 **Scheinwerfereinsatz** (11279)  
**12 V / 300 W**  
von Scheinwerfer 043100



4073871 **Ersatzblende VA, für Scheinwerfer** **Gruppe B**

043103 **Flansch und Schrauben**, ohne Dichtung (4403012411)

043133 **Ersatzdichtungen** für Flansch 043103 (4403011010) 2 Stück

0431126 **Doppellippendichtung** (14517-0500)  
für Stahlmantelbecken



01115 **Flansch inkl. Schrauben und Dichtung, Gbz10** **Gruppe B**

042853 **Kabelschutzschlauch ca. 1m** (28138) **Gruppe B**  
3/4", PG 16 für Art. 043100

0428521 **Kabelschutzschlauch NW29, 25 m Rolle** (364030) **Gruppe B**



043131 **Tülle M25, für Nische 043106, NW19**  
06063 **Kabelschutzschlauch, NW19, VE = 25 lfm** (0317620026) per lfm



043117 **Farbvorsatz Rot** (08560)

043118 **Farbvorsatz Blau** (08561)

043119 **Farbvorsatz Gelb** (08559)

**Ersatzteile**



01412 **Ersatzlampe 300 Watt, 12 Volt**



043104 **Blenden Set KS weiß** (4403010302)



043107 **O-Ring für Scheinwerfer** (4403010304)



04311 **Muffe für Scheinwerfer PG16**

043126 **Befestigungsclipsatz für 043100** (4403010306)

042883 **Würgenippel** (4403010505) **Gruppe B**

043114 **Kappe für Lampe** (4403010305)

042862 **PG-Dichtung zu LED-Kabel,** (37159-001)

043108 **Würgenippelsatz,** (4403010312)  
(Verschraubung und Gummi) DA 22 / DI 12



043129 **Anschlusszubehör für 043100** (4403010307)  
inkl. Dichtung, Klammer und Seil

043132 **Stopfen für Einbaunische** (4403010313)  
zu Unterwasserscheinwerfer 043106



042863 **Zwiebelringdichtung,** (01320438)  
zur Abdichtung von Kabeln,  
variabler Querschnitt von 7,5/9,5/12/14,5 mm<sup>2</sup>



## UNTERWASSERSCHINWERFER KS - FLACH ASTRAL



- 043105 **Scheinwerfer extra flach für Beton-Folienbecken**  
Lampe Halogen 100 Watt, 12 Volt, **Kabellänge 3 m zum nachträglichen Einbau**, Blende Ø 290 mm, Einbautiefe 63 mm (00361)
- 456032 **Scheinwerfer extra flach für Beton-Folienbecken**  
Ausführung mit LED-Lampe weiß, 12 V AC, 24 Watt, **Kabellänge 2,5 m zum nachträglichen Einbau**, Blende Ø 261 mm, Einbautiefe 53 mm
- 456024 **detto, jedoch 35 Watt mit LED-Lampe RGB**

## MIDI UNTERWASSERSCHINWERFER KS - ASTRAL



- 04314 **Scheinwerfer Midi Folienbecken**  
50 Watt, 12 Volt  
**mit Einbaunische**, Flansch, Schrauben und 5 m Kabel, Einbautiefe 135 mm (33711-S)
- 04318 **Scheinwerfer Mini**  
50 Watt, 12 Volt, 2" A.G.  
**mit Kontermutter aus Messing** und 2 m Kabel (33685)
- 0431410 **Ersatzglas inkl. Dichtung**, für Midi-Scheinwerfer Art. 04314/04318, (4403012003)

## SCHINWERFER KS - FÜR AUFSTELLBECKEN ASTRAL



- 049409 **Midi-KS-Einhängescheinwerfer-Set rund**  
75 Watt, 12 Volt mit Trafo und Kabel sowie 2 Farbvorsätzen blau/rot im Karton verpackt. Lampe D 150 mm, Gesamthöhe: 500 mm Klasse III, IP 68, (21579VV99)  
**Ausleuchtung ca. 10 m<sup>2</sup>**

### Ersatzteile Scheinwerfer - MIDI - MINI



- 043140 **Ersatzlampe 50 Watt, 12 Volt**
- 043182 **Stecker für Ersatzlampe Midi** (4403011403)
- 043146 **Ersatzlampe 100 Watt, 12 Volt** (800120)
- 043149 **PVC Mutter schwarz, PG 9**
- 0431410 **Ersatzglas zu Midi-Scheinwerfer** (4403012003)  
inkl. Dichtung und Pressflansch
- 043138 **Einbaunische zu Midi-Scheinwerfer (04314)** (00369)
- 043143 **Flansch Set detto**
- 043144 **Flanschdichtung**
- 043147 **Dichtung D16 für Nische**
- 043189 **Farbvorsatz Midi, Farbe rot (zu 04314)**
- 043188 **Farbvorsatz Midi, Farbe gelb (zu 04314)**
- 043187 **Farbvorsatz Midi, Farbe grün (zu 04314)**
- 043180 **Farbvorsatz Midi, Farbe blau (zu 04314)**
- 043183 **Farbvorsatz Mini, Farbe rot (zu 04318)**
- 043184 **Farbvorsatz Mini, Farbe gelb (zu 04318)**
- 043185 **Farbvorsatz Mini, Farbe grün (zu 04318)**
- 043186 **Farbvorsatz Mini, Farbe blau (zu 04318)**



UNTERWASSERSCHINWERFER - KS, TYP MTS



06040 **Scheinwerfer komplett 300 W / 12 V, Blende rund,** (8553)  
**Farbe: cremeweiß, Birne verstellbar bis 15°**, für Beton-Folienbecken  
 Material ABS, ohne Kabelschutzhülle, Kabel: 2 x 4 mm<sup>2</sup>,  
 Kabellänge 3,0 m, Gesamt-Einbautiefe: 124 mm,  
 Gesamt-Einbau-Ø: 250 mm, Einbauöffnung Ø: 190 mm,  
 Aufbauhöhe Blende: ca. 17 mm

06040sw **detto, jedoch Farbe: signalweiß** (85531)

06040gr **detto, jedoch Farbe: grau** (85535)

06044 **detto wie oben, jedoch nur Scheinwerfereinsatz** (80531)

06042 **Scheinwerfer komplett 300 W / 12 V** (85331)

**detto wie oben, jedoch Blende: rund, V4A**

06046 **detto wie oben, jedoch nur Scheinwerfereinsatz**(E8033111)

06050 **Scheinwerfer komplett 300 W / 12 V** (8543)

**Farbe: cremeweiß,**  
 detto wie oben, jedoch **Blende: eckig, ABS**

06055 **detto wie oben, jedoch nur Scheinwerfereinsatz** (80431)

06063 **Kabelschutzhülle, VE = 25 lfm** per lfm.  
 (0317620026)

06065 **Kabel Anschlussdose, Material: ABS** (8701)  
**Farbe: cremeweiß,**  
 Anschluss: 1 x Tülle PG 21 unten.  
 1 x Tülle PG 21 seitlich, 1 x I.G. PG 29 seitlich

06065sw **detto, jedoch Farbe: signalweiß** (87011)

06065gr **detto, jedoch Farbe: grau** (87015)

06060 **Einbaunische Beton-Folienbecken, Material: ABS**(854002)  
 mit Flansch jedoch ohne Kabelschutzhülle  
 Gesamt-Einbautiefe: 120 mm, Gesamt-Einbau-Ø: 250 mm

Ersatzteile Scheinwerfer



- 01412 **Ersatzbirne 300 W / 12 V** (412000)
- 06315 **Flanschschraube M 6 x 20** (0106106020)
- 06361 **Flansch** (8540022)
- 06362 **Dichtung für Flansch** (8540023)
- 06363 **O-Ring Birne** (804005)
- 06364 **Kappe grün mit Gewinde M20** (8040031)
- 06365 **Schlauchnippel PG 21 x 20** (80400201)
- 01559 **Silikonkabel 2 x 6 mm<sup>2</sup>** (090051)
- 06367 **Federbügel VA** (804004)
- 063671 **Polyamid Klammer Set** (801003)
- 06372 **Dichtring PG 13,5** (8701063)
- 063672 **Gummi Dichtung PG 13,5** (8701062)
- 063673 **Druckschraube PG 13,5** (8701064)
- 063674 **Druckschraube M20** (E8701065)
- 06368 **Birnenring PPA** (E8030012)
- 06370 **Blende rund, ABS** (805001)
- 06371 **Blende quadratisch, ABS** (804001)
- 063712 **Blende V4A** (E803001)

Gruppe B



**Bei Birnenwechsel auch O-Ring erneuern!**  
**Alle Ersatzteile in Farbe: cremeweiß** (grau bzw. signalweiß auf Anfrage)

UNTERWASSERSCHINWERFER KS - TYP BOLZANO

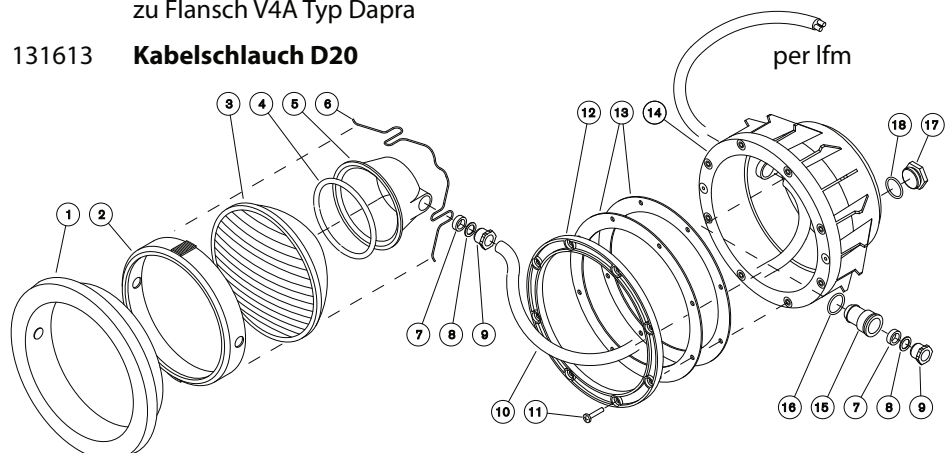


- 13160 **KS-Scheinwerfer** 300 W / 12 V, runde Ausführung verstellbar bis 15°, für Beton-Folienbecken, mit Einbaunische, inkl. **KS-Flansch**, Dichtung und Kabelschutzrohr.
- 13160LR **detto**, jedoch mit Astral LED PAR56 Lampe, RGB
- 13160LW **detto**, jedoch mit Astral LED PAR56 Lampe, weiß
- 13150 **KS-Scheinwerfer** 300 W / 12 V, runde Ausführung verstellbar bis 15°, für Beton-Folienbecken, mit Einbaunische, inkl. **Edelstahlflansch**, Dichtung und Kabelschutzrohr.
- 13164 **Blende Edelstahl V4A, steckbar V2A**

Ersatzteile



- 01412 **Ersatzlampe 300 W 12 V** Teil 3
- 13161 **Einbaunische** Teil 14
- 13162 **Scheinwerfereinsatz 300 W 12 V KS** inkl. 2,5 m Kabel Teil 1-10
- 13167 **Lampenkappe** Teil 5
- 13168 **Blende für Scheinwerfer KS** Teil 1
- 131681 **Verstellring für Blende** Teil 2
- 131671 **Federbügel V4A** Teil 6
- 13169 **KS-Kabelverschraubung PG 13,5, für Scheinwerfereinsatz 1/2"** Teil 7-9
- 131691 **Pressring für detto** Teil 8
- 131692 **Tülle V4A mit O-Ring, PG 21** Teil 15-16
- 131694 **Druckschraube, PG 21 V4A**
- 131693 **KS-Stopfen für Nische** Teil 17
- 13166 **KS-Flansch, ohne Dichtung** Teil 12
- 13165 **Dichtung für Flansch (2 Stück)** Teil 13
- 131651 **Schraube V4A, M6 x 18 mm, zu UWS-Flansch KS** Teil 11
- 13171 **Edelstahl V4A-Flansch**
- 13170 **O-Ring für Lampenkappe** Teil 4
- 131652 **Schraube, M6 x 16 mm, zu Flansch V4A Typ Dapra** Teil 11
- 131613 **Kabelschlauch D20** per lfm



ASTRAL LED - SCHEINWERFEREINSÄTZE LUMIPLUS




€ Gruppe B  
exkl. MWSt.



043105LR **LED Scheinwerfereinsatz RGB, Blende weiß** (Lumen 1.100)  
12 V AC, max. 27 Watt, mit 5 m Kabel 2 x 2,5 mm<sup>2</sup>  
und einer zusätzlichen Würgedichtung.

043105LW **detto**, jedoch 16 Watt mit **LED-Lampe weiß** (Lumen 1.485)

043105A **Blende anthrazit aus KS**, zum Nachrüsten  **Gruppe A**  
für Scheinwerfer 043105lr, 043105lw, 459128 und 429129

043103LR **LED Scheinwerfereinsatz RGB, Blende V4A** (Lumen 1.100)  
12 V AC, max. 27 Watt, mit 5 m Kabel 2 x 2,5 mm<sup>2</sup>  
und einer zusätzlichen Würgedichtung.

043103LW **detto**, jedoch 16 Watt mit **LED-Lampe weiß** (Lumen 1.485)



**Scheinwerfer in DMX-Ausführung auf Anfrage**

**Einbaunische KS**



043106 **Einbaunische KS Folienbecken** (17805) **Gruppe A**  
mit Flansch und Schrauben,  
Einbautiefe 122 mm

4073871 **Ersatzblende VA, für LED-Scheinwerfer**

**Zubehör und Ersatzteile**



042853 **Kabelschlauch, ca. 1 m** (00394)

432803 **Verguß-Set für Scheinwerferkabel bis 2 x 6 mm<sup>2</sup>**  
zum dichten Verlegen eines Unterwasser Scheinwerferkabels,  
inkl. Harz mit Härter, Klemmen und Vergußgehäuse.

435661 **detto, jedoch für Scheinwerferkabel bis 2 x 1,5 mm<sup>2</sup>**

4371591 **Befestigungsstift m. Drehbügel** für die Befestigung des  
LED-Scheinwerfers in der Nische (4403014007)

0431042 **Befestigungskralen zu Schraubenset 0431041**

0431043 **Kappe zu LED Scheinwerfereinsatz**

0431044 **Front-Schraube V4A, M6 x 80mm** per Stück  
für LED-Scheinwerfer

## ASTRAL LED - LUMIPLUS DESIGN

Neue LED-Kollektion von Astral in innovativem Design, hoher Qualität und Energieeffizienz.



LumiPlus Design Oberflächen werden mit IMD-Technologie (In Mold Decoration) hergestellt und sind in reinweiß oder mit Edelstahloptik erhältlich.



- 459803 **LumiPlus Design LED-Scheinwerfer RGB, Blende weiß Ø 245 mm** (Lumen 2.544)  
12 V AC, max. 40 Watt, mit 5 m Kabel 2 x 1,5 mm<sup>2</sup> (59803)
- 459801 **detto, jedoch Blende in Edelstahloptik** (59801)
- 459807 **LumiPlus Design LED-Scheinwerfer weiß, Blende weiß Ø 245 mm** (Lumen 4.320)  
12 V AC, max. 45 Watt, mit 5 m Kabel 2 x 1,5 mm<sup>2</sup> (59807)
- 459805 **detto, jedoch Blende in Edelstahloptik** (59805)
- 459811 **LumiPlus Design LED-Scheinwerfer DMX, Blende weiß Ø 245 mm** (Lumen 2.544)  
12 V AC, max. 40 Watt, mit 5 m Kabel 2 x 1,5 mm<sup>2</sup> (59811)
- 459809 **detto, jedoch Blende in Edelstahloptik** (59809)
- 459814 **Einbaunische KS (Typ ASTRAL), inkl. Flansch**
- 459818 **Befestigungssatz für andere Nische** (59818)



LumiPlus Design Leuchten sind mit den verschiedensten Einbaunischen kompatibel.



## Vergleichstabelle LumiPlus Design zu LumiPlus 2.0

Farbe	Lumen (lm)	Leistung (W)	Lumen / W		Steigerung zu LumiPlus 2.0	Steuerung
			LumiPlus Design	LumiPlus 2.0		
weiß	4.320 lm	45 W	96	74	30 %	Schalter
RGB	2.544 lm	40 W	64	36	78 %	Schalter / Modulator
DMX	2.544 lm	40 W	64	36	78 %	DMX System



## STEUERUNGEN ZU ASTRAL LED - LUMIPLUS RGB

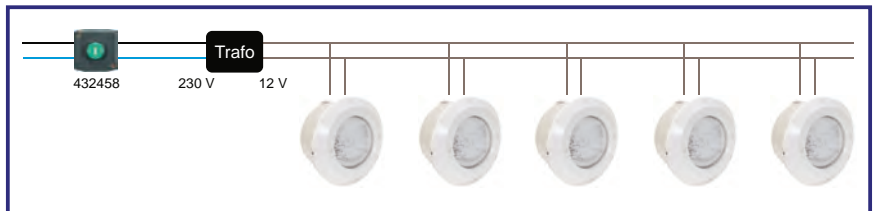


### Ansteuerung für RGB-Scheinwerfer mit Farbwahltaster



**432458 Externer Farbwahltaster**  
ermöglicht die Kontrolle von bis zu 15 Scheinwerfer, 7 Farb- und 7 Sequenzeinstellungen, der Taster wird am Trafo primärseitig 230 V einfach zwischengeschaltet.

- durch Drücken des Farbwahltasters wird der Stromkreis kurz geöffnet und schaltet eine Farbe weiter.
- 7 Einzelfarben und 7 Farbsequenzen können angesteuert werden.
- bis zu 15 Scheinwerfer können betrieben werden.



### Ansteuerung für RGB-Scheinwerfer mit Empfängermodul und optionaler Fernbedienung

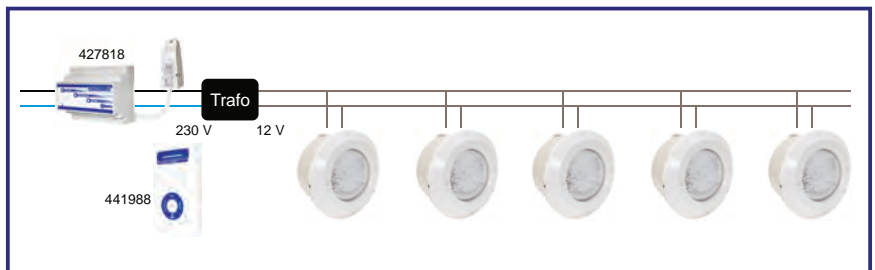


**427818 Steuergeräteempfänger für Fernbedienung (Empfänger)**  
ermöglicht die Kontrolle von LED-Scheinwerfern bis zu max. 900 VA, Ein-Aus Schaltung, Farbwechsel, Sequenzen und Zeitschaltung, 12 Farben und 8 Sequenzen, Antennenkabel 2,5 m

**441988 Fernbedienung mit Funk (Sender)**  
zum komfortablen Einstellen des Empfängers 427818.

**4419881 Ersatzbatterie zu 441988**

- mit dem Empfängermodul können bis zu 15 Scheinwerfer betrieben werden.
- An-, Ausschalter, Farbwechsel, Sequenzen- und Timer-Funktion
- 12 Einzelfarben und 8 Farbsequenzen sind möglich
- Reichweite der Fernbedienung - ca. 50 m im Freien
- die Fernbedienung ist optional (jedoch ohne Empfängermodul nicht einsetzbar)



### Ansteuerung für RGB-Scheinwerfer mit Empfängermodul und WiFi-Adapter mittels SmartPhone, Tablet oder Computer

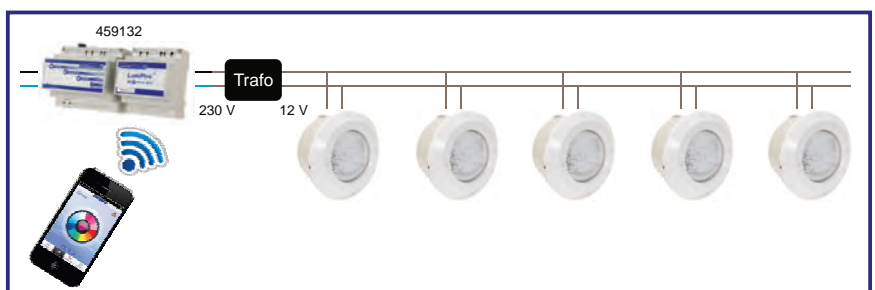


**459132 LUMIPLUS WiFi-Adapter inkl. Steuergeräteempfänger (427818), ohne Antenne**  
Dieser WiFi-Adapter kann an Stelle der Fernbedienung 441988 verwendet werden. Mit dem Steuergeräteempfänger können die Lumiplus RGB-Lampen ganz einfach vom Smartphone, iPad, Computer etc. mittels kostenloser App ganz komfortabel gesteuert werden. Viele Farbprogramme so wie auch eine timergesteuerte Ein- und Ausschaltung ist hier möglich.

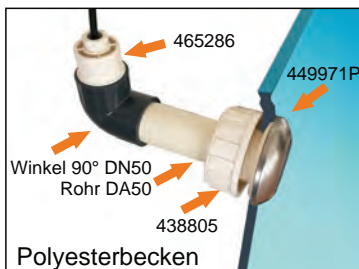
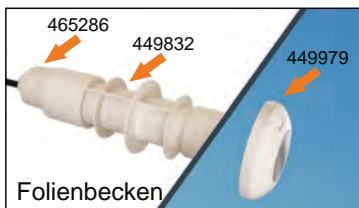
**Kostenlose App unter: [www.lumiplusled-ios.astralpool.com](http://www.lumiplusled-ios.astralpool.com)**



- Steuerung der LumiPlus Scheinwerfer mittels Smartphone, iPad, Computer etc.
- Kostenlose App für Apple- und Android-Betriebssysteme
- Kann bei neuen und bestehenden Anlagen einfach installiert oder nachgerüstet werden
- Die Astral LumiPlus LED app verwendet den internationalen WiFi-Standard Code



## ASTRAL LED - SCHEINWERFER LUMIPLUS 3.13 - 1 1/2"



459979 **Mini Scheinwerfer weiß, für Folienbecken** (Lumen 315)  
**mit Blende D 100mm ABS weiß**  
4Watt 2,5m Kabel (2x1mm<sup>2</sup>)

459980 **detto jedoch mit Blende ABS Edelstahloptik**

459971 **Mini Scheinwerfer RGB, für Folienbecken** (Lumen 186)  
**mit Blende D 100mm ABS weiß**  
4Watt 2,5m Kabel (2x1mm<sup>2</sup>)

459972 **detto jedoch mit Blende ABS Edelstahloptik**

459979P **Mini Scheinwerfer weiß, für Polyesterbecken**(Lumen 315)  
**mit Blende D 100mm ABS weiß**  
4Watt 2,5m Kabel (2x1mm<sup>2</sup>)

459980P **detto jedoch mit Blende ABS Edelstahloptik**

459971P **Mini Scheinwerfer RGB, für Polyesterbecken** (Lumen 186)  
**mit Blende D 100mm ABS weiß**  
4Watt 2,5m Kabel (2x1mm<sup>2</sup>)

459972P **detto jedoch mit Blende ABS Edelstahloptik**

465286 **Übergangsfitting DA50/Kabelverschraubung**  
mit Gummiinnendurchmesser 10/13/16 mm

438805 **Mauerdurchführung für Polyesterbecken 2" A.G. x 1 1/2" I.G.**

449832 **Mauerdurchführung in KS,** **Gruppe A**  
mit Sacklöcher für Flanschmontage, Länge 250 mm,  
Beckenseite: 1 1/2" I.G., Anschlussseite: Klebemuffe DA 50

449757 **detto, jedoch Länge 61 mm** **Gruppe A**

## ASTRAL LED - SCHEINWERFER LUMIPLUS 3.13 - 2"



459981 **Mini Scheinwerfer weiß, speziell zum Einbau in Whirlpools**  
**mit Blende D 100mm ABS weiß** (Lumen 315)  
4Watt 2,5m Kabel (2x1mm<sup>2</sup>)

459982 **detto jedoch mit Blende ABS Edelstahloptik**

459973 **Mini Scheinwerfer RGB, speziell zum Einbau in Whirlpools**  
**mit Blende D 100mm ABS weiß** (Lumen 186)  
4Watt 2,5m Kabel (2x1mm<sup>2</sup>)

459974 **detto jedoch mit Blende ABS Edelstahloptik**

## ASTRAL LED - SCHEINWERFER LUMIPLUS MIDI

### LED-Scheinwerfereinsätze MIDI



449826 **Midi-Scheinwerfereinsatz weiß mit Blende ABS-weiß**  
ohne Nische, 4 Watt, 10,0 m Kabel (2 x 1,5 mm<sup>2</sup>)

449826B **Midi-Scheinwerfereinsatz blau mit Blende ABS-weiß**  
ohne Nische, 4 Watt, 10,0 m Kabel (2 x 1,5 mm<sup>2</sup>)

449824 **Midi-Scheinwerfereinsatz RGB mit Blende ABS-weiß**  
ohne Nische, 4 Watt, 10,0 m Kabel (2 x 1,5 mm<sup>2</sup>)

043190 **Blende in VA,** als Option für Midi LED mit Einbaunische

043138 **Nische inkl. Folienflansch für MIDI-LED (00369)** **Gruppe A**

**DMX-Ausführungen siehe Seite 108**

## ASTRAL LED - PAR56 LAMPEN LUMIPLUS

LUMIPLUS PAR-56 1.11 ist eine Lampe mit der neuesten LED-Technologie. Entgegen herkömmlichen LED-Lampen, besitzt diese eine erheblich höhere Leuchtkraft. Die Lampe ist aus Acryl und kann ganz einfach mit jeder handelsüblichen Birne 12 V / 300 Watt PAR-56 ersetzt werden. Der bestehende Trafo 12 V (nicht geeignet für elektronische Trafos) kann weiterhin verwendet werden.

- **Extrem hohe Brenndauer ( ca. 100.000 Stunden) und minimale Erwärmung.**
- **Ideal zum Nachrüsten (öffentlicher Bereich) aber auch für Neuanwendungen.**
- **Empfehlung - 1 LUMIPLUS für 20 m<sup>2</sup>.**

### LED-Ersatzlampen PAR-56 1.11 - 16/27 Watt



- 435605 **LUMIPLUS-1.11 LED-Lampe PAR-56 weiß** (Lumen 1.485)  
12 V AC, max. 16 Watt, Lichtwinkel 100°, Schutzklasse 3 IPX8, mit Überhitzungsschutz. (52596)
- 4356051 **detto, jedoch warmweiß (3.000 Kelvin)**
- 435604 **LUMIPLUS-1.11 LED-Lampe PAR-56 RGB** (Lumen 1.100)  
12 V AC, max. 27 Watt, mit RGB-Farbwechsel bis 15 verschiedene Farben, steuerbar über externen Farbwahlschalter (Taster) oder mit elegantem Fernbedienungsmodul. (56001)

### LED-Ersatzlampen PAR-56 2.0



- 443412 **LUMIPLUS-2.0 LED-Lampe PAR-56 2.0 weiß** (Lumen 4.320)  
12 V AC, max. 58 Watt, Lichtwinkel 100°, Schutzklasse 3 IPX8.
- 443411 **LUMIPLUS-2.0 LED-Lampe PAR-56 2.0 RGB** (Lumen 2.544)  
12 V AC, max. 48 Watt, mit RGB-Farbwechsel bis 12 verschiedene Farben, steuerbar über externen Farbwahlschalter (Taster) oder mit elegantem Fernbedienungsmodul.
- 432458 **Externer Farbwahlschalter**  
ermöglicht die Kontrolle von bis zu 15 Scheinwerfer, 7 Farb- und 7 Sequenzeinstellungen, der Taster wird am Trafo primärseitig 230 V einfach zwischengeschaltet.
- 427818 **Steuergeräteempfänger für Fernbedienung (Empfänger)**  
ermöglicht die Kontrolle von Scheinwerfern bis zu max. 900 VA, Ein-Aus-Schaltung, Farbwechsel, Sequenzen und Zeitschaltung, 12 Farben und 8 Sequenzen, Antennenkabel 2,5 m
- 441988 **Fernbedienung mit Funk (Sender)**  
zum komfortablen Einstellen des Empfängers 427818.
- 4419881 **Ersatzbatterie zu 441988**
- 459132 **LUMIPLUS WiFi-Adapter inkl. Steuergeräteempfänger (427818), ohne Antenne**  
Dieser WiFi-Adapter kann an Stelle der Fernbedienung 441988 verwendet werden. Mit dem Steuergeräteempfänger können die Lumiplus RGB-Lampen ganz einfach vom Smartphone, iPad, Computer etc. mittels kostenloser App ganz komfortabel gesteuert werden. Viele Farbprogramme so wie auch eine timergesteuerte Ein- und Ausschaltung ist hier möglich.  
**Kostenlose App unter: [www.lumiplusled-ios.astralpool.com](http://www.lumiplusled-ios.astralpool.com)**

## ASTRAL LUMIPLUS LED-SYSTEM 1.11 RGB Wireless

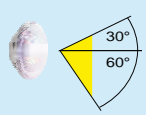
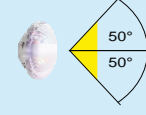
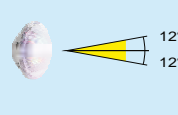
Neues System von PAR-56 Lampen mit RGB-Farbwechsler. Die Scheinwerfer werden mit einem herkömmlichen Schwimmbadtrafo 12V betrieben. Die Lampen können in die meisten Schwimmbadscheinwerfer mit PAR-56 Lampen eingesetzt werden. Als Bedienungselement dient die im System inkludierte Wireless Fernbedienung. Damit können die Lampen ein- oder ausgeschaltet werden, bzw. verschiedene Farbprogramme und Farbwechselspiele gesteuert werden.

 Im Lieferumfang der Sets ist bei den Lampen immer die Wireless Steuerung dabei. (aber ohne Trafo)  **Gruppe B** exkl. MWSt.



- 459128 **Lumiplus LED 1.11 RGB Wireless Scheinwerfereinsatz SET-1**  
Kabel 2,5m, (Lumen 1.100)  
Bestehend aus: 1 Stk. Scheinwerfereinsatz LED 1.11 RGB Wireless  
1 Stk. LumiPlusControl Motion (Wireless Fernbedienung)
- 459129 **Lumiplus LED 1.11 RGB Wireless Scheinwerfereinsatz SET-2**  
Kabel 2,5m, (Lumen 1.100)  
Bestehend aus: 2 Stk. Scheinwerfereinsatz LED 1.11 RGB Wireless  
1 Stk. LumiPlusControl Motion (Wireless Fernbedienung)
- 043104A **Blende anthrazit aus KS, zum Nachrüsten**  **Gruppe A**  
für Scheinwerfer 459128 und 429129
- 459126 **Lumiplus 1.11 RGB PAR-56 Wireless SET-1** (Lumen 1.100)  
Bestehend aus: 1 Stk. Lampe PAR-56 RGB 1.11 Wireless, 27 Watt  
1 Stk. LumiPlusControl Motion (Wireless Fernbedienung)
- 459127 **Lumiplus 1.11 RGB PAR-56 Wireless SET-2** (Lumen 1.100)  
Bestehend aus: 2 Stk. Lampe PAR-56 RGB 1.11 Wireless, 27 Watt  
1 Stk. LumiPlusControl Motion (Wireless Fernbedienung)
- 464633 **Signalverstärker - Lumiplus Wireless Range Extender**  
sollte bei Salz-, Edelstahl- und abgeschirmten Becken verwendet werden.
- 459124 **Lumiplus 1.11 PAR-56 Ersatzlampe für RGB-Wireless**
- 459125 **Ersatzfernbedienung**

## Vergleichstabelle Halogenscheinwerfer

		LumiPlus PAR56 LEDs 2.0	LumiPlus PAR56 LEDs 1.11	PAR56 Halogen
Lumen (lm)	weiß	4.320 lm	1.485 lm	6.000 lm
Lumen (lm)	RGB	2.544 lm	1.100 lm	6.000 lm
Leistung	weiß	48 W	16 W	300 W
Leistung	RGB	58 W	27 W	300 W
Effizienz	weiß	61,7 lm/W	61,8 lm/W	20 lm/W
Effizienz	RGB	36,3 lm/W	31,4 lm/W	20 lm/W
Spannung	12 V AC	12 V AC	12 V AC	
Lebensdauer		max. 100.000 h	max. 100.000 h	1.000 h
Farben		12	12	1
DMX	ja	ja	nein	
Verbrauch*	weiß	75 %	92 %	-
Verbrauch*	RGB	75 %	88 %	-
Linse				
Anschlusskabel		2 x 1,5 mm <sup>2</sup>	2 x 1,5 mm <sup>2</sup>	2 x 6 mm <sup>2</sup>

\* im Vergleich zu PAR56 Halogenlampen



## ASTRAL LED - LUMIPLUS DMX - SYSTEM

LumiPlus sind auch als DMX - Versionen lieferbar. Steuern Sie Ihre LED mittels Color Touch Monitor oder über einen Laptop an, und erzeugen Sie bis zu 16 Millionen Farbabstufungen an bis zu 340 UWS.



### LED-Ersatzlampe PAR-56 - 48Watt DMX (2.0)

- 

445637 **LUMIPLUS-2.0 LED-Lampe PAR-56 DMX** (Lumen 2.544)  
12 V AC, max. 48 Watt, Lichtwinkel 100°, Schutzklasse 3 IPX8, mit Überhitzungsschutz.
- 

452140 **MINI-Scheinwerfer DMX, Blende ABS weiß** (Lumen 186)  
ohne Nische, 10 m Kabel
- 

452141 **detto jedoch, Blende Edelstahl** (Lumen 186)
- 

043138 **Nische zu 452140/452141**
- 


452142 **Steuergerät für DMX-MINI- und MIDI-Scheinwerfer**  
(max. 9 Lampen)
- 


441107 **Modulator** zu Astral DMX LED-Lampen
- 


441329 **DMX-Controller** zu Astral DMX LED-Lampen


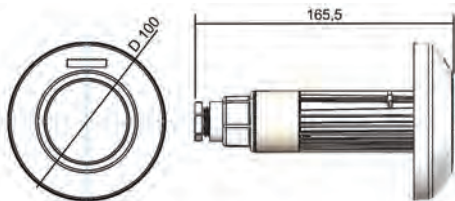
## ASTRAL LED - SCHEINWERFER LUMIPLUS 3.13 - 1 1/2"

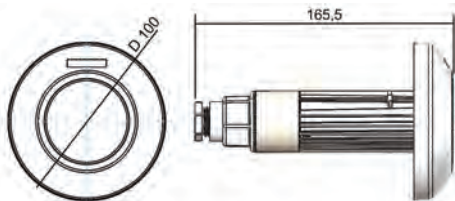
passend für Mauerdurchführung Astral 449832

- 

459975 **Mini Scheinwerfer DMX mit Blende D 100mm ABS weiß** (Lumen 186) 

Mit Kontermutter 1 1/2" 4Watt 2,5m Kabel (2x1mm<sup>2</sup>)
- 

459976 **detto jedoch mit Blende ABS Edelstahloptik** 
- 

465286 **Übergangsfitting DA50/Kabelverschraubung**
- 

438805 **Mauerdurchführung für Polyesterbecken 2" A.G. x 1 1/2" I.G.**



## TRANSFORMATOREN ELTRA IP65 FÜR SCHWIMMBAD-SCHEINWERFER



Einphasen-Sicherheitstransformatoren für Schwimmbadleuchten nach VDE 0551, in Giesharzvollverguss IP 65, getrennte Wicklungen, mit Primärsicherung und Temperaturbegrenzer, Anschlusskasten mit PG-Verschraubungen, alle Trafos mit dem GS-Prüfzeichen EC 97207.



12118E	<b>Trafo 50 VA</b>	f. 1 Scheinwerfer	50 Watt	Anschluss 12V	Sicherung 0,5A T	
12119E	<b>Trafo 100 VA</b>	f. 2 Scheinwerfer	2x50 Watt	Anschluss 12V	Sicherung 1,0A T	
12119L	<b>Trafo 100 VA</b>	f. 1 Scheinwerfer	max.100 Watt	Anschluss 12V	Sicherung 1,0A T	



12426E	<b>Trafo 150 VA</b>	f. 2 Scheinwerfer	2x75 Watt	Anschluss 12V	Sicherung 1,6A T	
01420E	<b>Trafo 200 VA</b>	f. 1 Scheinwerfer	2x100 Watt	Anschluss 12V	Sicherung 1,6A T	



01424C	<b>Trafo 260 VA</b>	f. 2 Scheinwerfer	2x130 Watt	Anschluss 12V	Sicherung 3,15A T	
01421C	<b>Trafo 300 VA</b>	f. 1 Scheinwerfer	300 Watt	Anschluss 12V	Sicherung 3,15A T	
01422C	<b>Trafo 600 VA</b>	f. 2 Scheinwerfer	2x300 Watt	Anschluss 12V	Sicherung 6,3A T	
01423C	<b>Trafo 900 VA</b>	f. 3 Scheinwerfer	3x300 Watt	Anschluss 12V	Sicherung 10,0A T	
01421E	<b>Trafo 300 VA</b>	f. 1 Scheinwerfer	300 Watt	Anschluss 11/12/13V	Sicherung 3,15A T	
01422E	<b>Trafo 600 VA</b>	f. 2 Scheinwerfer	2x300 Watt	Anschluss 11/12/13V	Sicherung 6,3A T	
01423E	<b>Trafo 900 VA</b>	f. 3 Scheinwerfer	3x300 Watt	Anschluss 11/12/13V	Sicherung 10,0A T	



01427 **Sicherungshalter für alle ELTRA-Trafos**

## TRANSFORMATOREN MCT IP65 FÜR SCHWIMMBAD-SCHEINWERFER



12118M	<b>Trafo 50 VA</b>	f. 1 Scheinwerfer	50 Watt	Anschluss 11,5V	keine Sicherung	
12119M	<b>Trafo 100 VA</b>	f. 2 Scheinwerfer	2x50 Watt	Anschluss 11,5/12,5/13,5V	Sicherung 0,8A T	
01421CM	<b>Trafo 300 VA</b>	f. 1 Scheinwerfer	300 Watt	Anschluss 11,5V	Sicherung 1,6A T	
01422CM	<b>Trafo 600 VA</b>	f. 2 Scheinwerfer	2x300 Watt	Anschluss 11,5V	Sicherung 3,15A T	
01423CM	<b>Trafo 900 VA</b>	f. 3 Scheinwerfer	3x300 Watt	Anschluss 11,5V	Sicherung 6,3A T	



01427M **Sicherungshalter für alle MCT-Trafos**

5,80



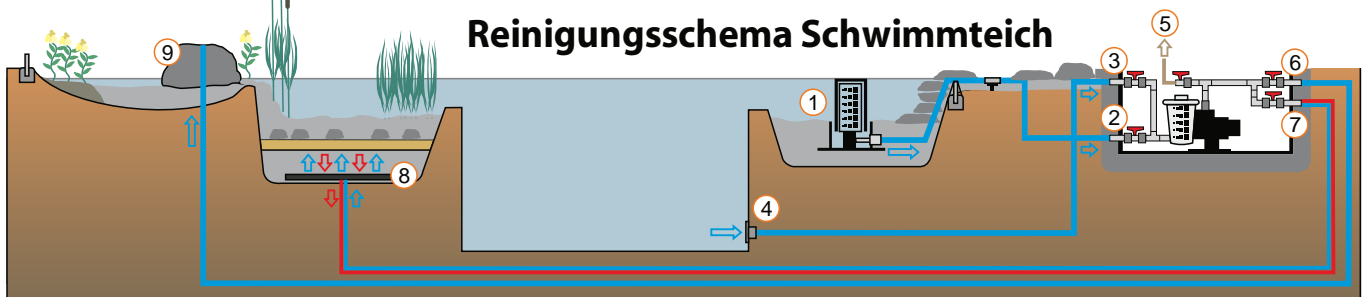
**ACHTUNG:**

**DER ANSCHLUSS DARF NUR VON EINEM KONZESSIONIERTEN ELEKTRIKER Vorgenommen werden !!!**



## TEICHSKIMMER UND EINBAUTEILE

- ① Rund- oder Maulskimmer - Absaugung der Wasseroberfläche über Skimmer. Grobabscheidung von Feststoffen wie Blätter, Nadeln, etc. durch das Skimmersieb. Ansaugung über die Systempumpe (Skimmerpumpe). Von der Pumpe druckseitig weiter zu Punkt 6.
- ② Saugseite Systempumpe (Skimmer) bei Pumpenschächte Twin-Varianten.
- ③ Saugseite Filterpumpe (Unterwasseransaugung) bei Pumpenschächte Twin-Varianten.
- ④ Unterwasseransaugrohr oder div. Schwimmbadansaugungen. Ansaugung des Wassers über die Saugseite der Filterpumpe.
- ⑤ Rückspülung des biologischen Filters zur Reinigung des Filtermediums. Ansaugung über die Verteilerplatten mittels der Systempumpe. Austragung über die Abpumpleitung oder dem Fixanschluss auf der Druckseite der Systempumpe. Dies ist notwendig bei übermäßiger Belastung zu Saisonende, im Herbst oder zu Saisonbeginn im Frühjahr. Entfernung von Verunreinigungen und abgestorbener Mikrobiologie.
- ⑥ Beschickung eines z.B.: Quellstein, Wasserfall oder einem anderen Wasserspiel. Rücklauf des gereinigten Wassers.
- ⑦ Filterpumpe - Druckseite - Wasserförderung zu den Verteilerplatten.
- ⑧ Verteilerplatten zur gleichmäßigen Durchströmung des biologischen Filterbereichs. Diese sind unterhalb des Filters (z.B. Kiesfilter) eingebaut.
- ⑨ Quellstein, Wasserfall, etc.



€ **Gruppe B**  
exkl. MWSt.



37023 **Schwimmteichskimmer SKT10, robuste Ausführung aus PP** (4601)

robuste Ausführung aus **PP** mit Niro-Siebeinsatz, Durchflussmenge: 1,5 - 6,5 m<sup>3</sup>/h, Anschluss DA50, Abmessungen: Oberteil D 170mm, Unterteil 400 x 400mm, Höhe ca. 290mm **mit Tierausstieg lt. Ö-Norm L1128**



37022 **Schwimmteichskimmer SKT20, detto jedoch** (4602)

Durchflussmenge: 5,0 - 12,0 m<sup>3</sup>/h, Anschluss DA63, Abmessungen: Oberteil D 210mm, Unterteil 400 x 400mm, Höhe ca. 370 mm

37024 **Schwimmteichskimmer SKT25, detto jedoch** (4604)

Durchflussmenge: 11,0 - 20,0 m<sup>3</sup>/h, Anschluss DA63, Abmessungen: Oberteil D 290mm, Unterteil 496 x 496mm, Höhe ca. 427 mm

37021 **Schwimmteichskimmer SKT30, detto jedoch** (4603)

Durchflussmenge: 12,0 - 20,0 m<sup>3</sup>/h, Anschluss DA75, Abmessungen: Oberteil D 325mm, Unterteil 580 x 580mm, Höhe ca. 450 mm

## BODENABLAUF MIT KAMMER



SBSB146 **Bodenaufbau mit Kammer und Bogen, schweres Modell**

Ablauf mit einer Schutzkappe, so dass keine Fische hineingelangen können und eine gute Absaugung auf dem Boden gegeben ist. Dank exzentrischen Ablaufs weniger Schmutz in der Kammer. 50mm: rund 20 cm und Deckel rund 22 cm. 110mm: rund 32 cm und Deckel 38 cm.

## EINSATZDECKEL FÜR BODENABLÄUFE



SBSB147 **Einsatzdeckel für Bodenabläufe**

Ideal für u.a. Schwimmteiche! Dank des starken Randes ist eine sehr stabile Qualität gewährleistet. Somit besteht kein Risiko, sollte sich jemand auf diesen Deckel stellen. Das Gewicht verteilt sich auf den unteren Ring, welcher auf dem Boden vom Bodenablauf aufliegt. Dieser Deckel ist einfach zu platzieren und zu entfernen (z.B. zur Reinigung). Das Material ist aus PE und RVS, der Deckel hat einen Durchmesser von 35x1 cm, der Bodenring von 21x2 cm, die Gesamthöhe beträgt 20 cm.

**ACHTUNG:** Die Lieferung wird aus Transportgründen in Einzelteilen erfolgen, das Zusammensetzen ist jedoch einfach! Ideal für Schwimmteiche!

## FLEX-BOARD FLEXIBLE KUNSTSTOFFFRANDABGRENZUNG

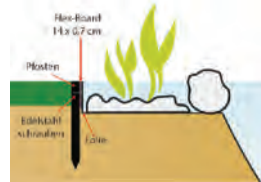
Flexible Kunststoffrandabgrenzung aus 100% recycelten Kunststoff (PE & PP). Farbe: schwarz/dunkelgrau. Wartungsfrei. Lange Lebensdauer. Einfache Handhabung. Schlagfest. Höhe 14 & 20 cm, Dicke 7 mm, Rolllänge 15 und 25 Meter. Ideal für den Teichbau, Gartenränder, etc. Empfehlung: alle 50 cm einen Pfosten verwenden.

€ **Gruppe C**  
exkl. MWSt.



- SBMD741 **Flex-Board 14 cm L = 25 Mtr**
- SBMD742 **Flex-Board "Brett" 14 cm x 2 Meter**
- SBMD750 **Pfosten 40 cm (35 x 35 mm), VE=10 Stück**
- SBMD751 **Pfosten 60 cm (35 x 35 mm), VE=10 Stück**
- SBMD752 **Pfosten 80 cm (35 x 35 mm), VE=10 Stück**

per Stk.  
per Stk.  
per Stk.  
per Stk.  
per Stk.



## MONTAGESCHAUM UND KLEBER

€ **Gruppe B**  
exkl. MWSt.



- SBAK254 **PUR Montageschaum schwarz für Außenanwendung**  
Verfärbt nicht wie traditioneller Montageschaum. Ideal für das Formen von Bachläufen und Wasserfällen. Sicher für Fische und Pflanzen. Perfekte Klebekraft für Arbeiten rund ums Haus oder im Garten, z.B. für Reparaturen von Steinmauern. Füllt Löcher, um z.B. Ungeziefer fernzuhalten. Pur wird nach dem Trocknen dunkelgrau  
VE=12 Dosen à 340 Gramm (9 Liter Schaum)

- SBAK260 **SUPERSTRONG MS Polymerkleber schwarz**  
Alles abdichten. Geruchloser, hochwertiger und permanenter elastischer Kleber und Kitt für verschiedene Anwendungsbereiche. Haftet an sehr vielen verschiedenen Werkstoffe. Ersatz und Ergänzung für Montagekleber, Holzleim, PU Klebstoff. Ausgehärtetes SuperStrong MS ist UV beständig. Tube 290 ml.



## AQUA FORTE - ULTRASIEVE SCHWERKRAFT SIEBBOGENFILTER

Der kompakteste, per Schwerkraft gespeiste, Siebfilter mit der höchsten Pumpkapazität! Schon seit Jahren der tonangebende und zuverlässige Vorfilter für professionelle Koiteiche. Jetzt ausgestattet mit einem extra großen Schmutzablass, mit einem Zugschieber 90/110 mm!

**Funktion:** eine verschiebbare Trennwand worüber das Wasser läuft, ist verbunden mit einem Schwimmer, wodurch die Höhe der Wand automatisch reguliert wird. Der Pumpenanschluss ist Standard ausgestattet mit einem langen Ansaugrohr, daß das Wasser unter dem Schwimmer ansaugt.

- **2 oder 3 Eingänge 110mm. Patentierte Durchflussregelung.**
- **Großer Schmutzablass, inkl. Zugschieber 90/110 mm!**
- **Starke Polypropylen Gehäuse. Deckel separat lieferbar.**
- **Siebelement 200 oder 300 Mikron.**
- **Das neue "LOW" Modell hat einen hohen Eingang (Anschlusshöhe Boden bis mittig Rohreingang: 50 cm).**



SBSK210 **UltraSieve III 200 (fein), 2 Eingänge**  
Pumpleistung ca. 30m<sup>3</sup>/h, Siebelement 200 Mikron,  
Abmessungen LxBxH: 65 x 37 x 100 cm



SBSK211 **UltraSieve III 300 (standard), 2 Eingänge**  
Pumpleistung ca. 30m<sup>3</sup>/h, Siebelement 300 Mikron,  
Abmessungen LxBxH: 65 x 37 x 100 cm

SBSK258 **UltraSieve III 300, 3 Eingänge**  
Pumpleistung ca. 30m<sup>3</sup>/h, Siebelement 200 Mikron,  
Abmessungen LxBxH: 65 x 37 x 100 cm



SBSK350 **UltraSieve Low, 2 Eingänge**  
Pumpleistung ca. 25m<sup>3</sup>/h, Siebelement 300 Mikron,  
Abmessungen LxBxH: 64 x 37 x 75 cm



SBSK354 **UltraSieve Low „L“, 3 Eingänge**  
Pumpleistung ca. 35m<sup>3</sup>/h, Siebelement 300 Mikron,  
Abmessungen LxBxH: 64 x 53 x 75 cm



SBSK200 **UltraSieve Low „XL“, 3 Eingänge**  
Pumpleistung ca. 40m<sup>3</sup>/h, Siebelement 300 Mikron,  
Abmessungen LxBxH: 64 x 73 x 75 cm

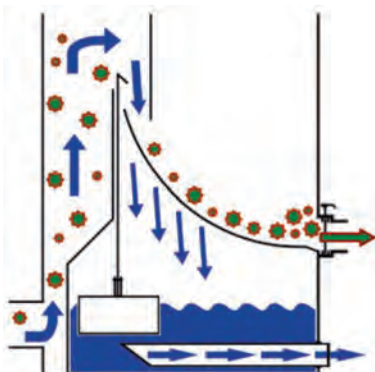
SBSK214 **Siebelement 200**  
Abmessungen LxB: 45 x 34,5 cm

SBSK216 **Siebelement 300**  
Abmessungen LxB: 45 x 34,5 cm

SBSK218 **Deckel für UltraSieve III und Low**  
Abmessungen LxBxH: 65 x 37 x 1 cm

SBSK356 **Deckel für UltraSieve Low „L“**  
Abmessungen LxBxH: 65 x 53 x 1 cm

SBSK204 **Deckel für UltraSieve Low „XL“**  
Abmessungen LxBxH: 65 x 73 x 1 cm



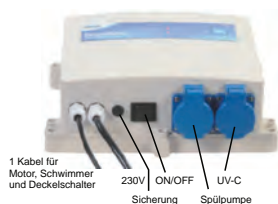
## AQUA FORTE - TROMMELFILTER

Revolutionärer Durchbruch in Technik und Preisklasse! Der erste bezahlbare Trommelfilter mit professioneller Softwaresteuerung. Besonders niedrige Einbauhöhe von **nur 10 cm über dem Wasserspiegel!** Einzelne, **austauschbare** Siebelemente von 60 oder 120 Mikron. **Max. Durchfluss 25m<sup>3</sup>/Stunde.** Controller mit eigener Softwaresteuerung inkl. diverser Sicherheitsoptionen **wie langsames Starten des Motors, Motor Ampere Sicherung, manueller Spülknopf, Standard Spülvorgang 1x pro Stunde, etc.** Spritzgussgehäuse aus HDPE, weiße Anschlusssteile bestehen aus Polyoxymethylen, einem harten starken Kunststoff. 48VDC Motor. **Geeignet für eine Pumpengespeiste- oder eine Schwerkraftaufstellung** (Einlasskammer und Trommelfilter sind beide mit einem Schwimmer-Montage Platz ausgestattet.) Schwimmer ist einfach in der Höhe verstellbar. **3 x Ø110mm Einlässe, 2 x Ø110mm Ausgänge.** Ø50mm Anschlüsse der Einlasskammer und Trommelkammer oben und unten. - Position für eine 40 Watt Amalgam-Tauch-UVC zentriert vorgezeichnet. (Es muss nur noch das Loch für die Durchführung gebohrt werden, an der angezeichneten Stelle.) **Nur 1 Kabel geht vom Controller zum Trommelfilter** (Dieses teilt sich dann in 3 Kabel für Motor, Schwimmer und Deckelschalter). Ausgestattet mit einem Deckelschalter (Unterbricht die Spannung zum Motor, Spülpumpe und zur UVC aus Sicherheitsgründen). Abmessungen Gehäuse: (L x B x H): 47 x 57 x 43 cm. Abmessungen inkl. Anschlüsse und Motor: 50 x 70 x 43 cm.

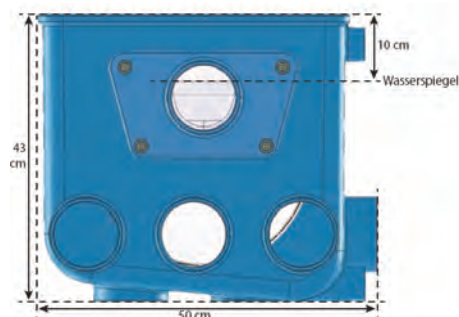
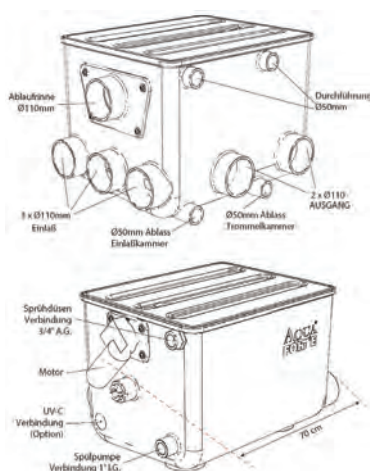
€ **Gruppe C**  
exkl. MWSt.



SBSK830 **AquaForte Trommelfilter, inkl. weißem Deckel und Controller**



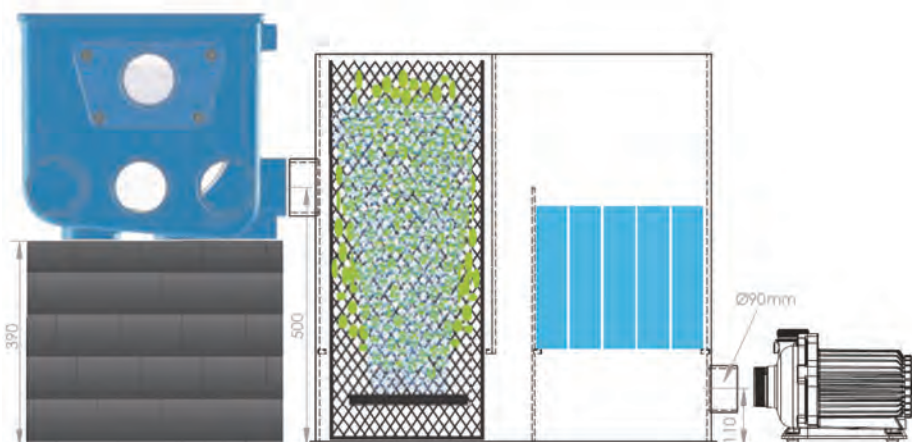
1 Kabel für Motor, Schwimmer und Deckelschalter  
230V Sicherung  
ON/OFF  
UVC Spülpumpe



## AQUA FORTE - BIO KAMMER

Die perfekte Ergänzung zum AquaForte Trommelfilter. Ausgestattet mit 2 Eingängen von Ø 110 mm mit den selben Anschlüssen wie der Trommelfilter. Ausführung im 2-Kammer-System gemäß dem "down-flow" Prinzip, mit Rändern für 3 Easy Trays Filtergitter (34 x 60 mm). Kann komplett mit speziellen bewegendem- Filtermedien Modul (Eco-Pond-Chips) und T-Profil Filterschaummatten geliefert werden, oder auch leer. Die zwei bewegendem- Filtermedien Module sind je ausgestattet mit einer Belüftungsscheibe und Luftschlauchanschlüssen von 9 mm. Die zweite Kammer ist dann ausgestattet mit 5 T-Profil Filterschaummatten und Filtergittern. Ausgang: 1x 90 mm. Max. Durchfluss: 25m<sup>3</sup>/Std.

SBSG560 **Bio Kammer mit bewegendem-Filtermedien Modul**  
inkl. Eco-Pond-Chips und T-Profil Filterschaummatten



## NOTIZEN

